

MANUAL DE MONTAJE

FP2

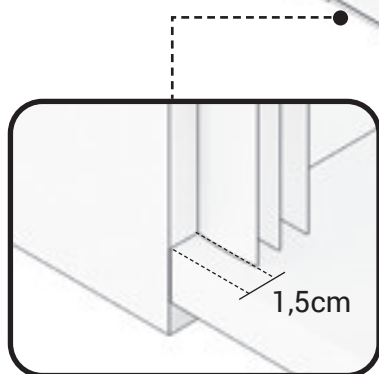
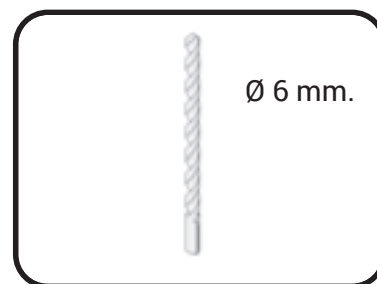


MAMPARA FRONTAL DE DUCHA

1 HOJA ABATIBLE + 1 FIJA

1

PRESENTAR PERFIL EXPANSOR DE FIJO EN PARED, SEGÚN CORRESPONDA SU POSICIÓN, NIVELANDOLO, A 1,5 CM. DEL BORDE DEL PLATO DE DUCHA Y MARCAMOS TALADROS.



2

TALADRAR LA PARED CON BROCA Ø 6 MM.





3

ATORNILLAR EL PERFIL
EXPANSOR FIJO, FIJÁNDOLO
CON TACOS DEL N° 6 Y LOS 3
TORNILLOS 4.2X32

4

COLOCAMOS GOMA DE
ESTANQUEIDAD INFERIOR
EN LA HOJA FIJA.



FP2



5

INTRODUCIMOS LA HOJA FIJA PRE-MONTADA EN SU PERFIL EXPANSOR.



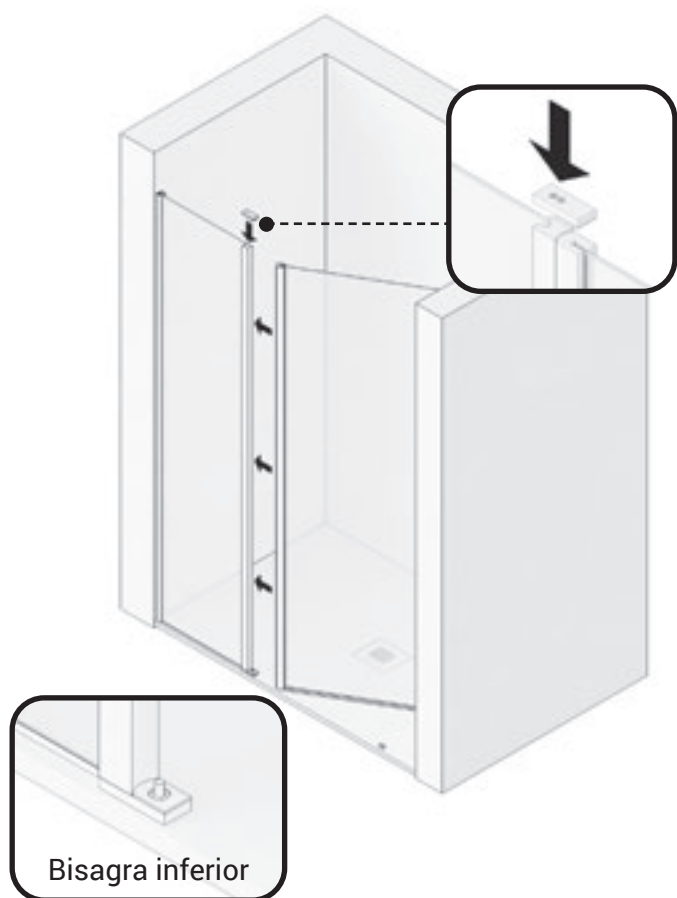
6

MONTAMOS ASA TIRADOR, GOMA INFERIOR BARREDERA Y GOMA BURBUJA AL CIERRE Ó IMÁN EN SU CASO (OPCIONAL), EN LA HOJA ABATIBLE.



7

UNIMOS LA HOJA ABATIBLE A LA HOJA FIJA PRE-MONTADA, DESMONTANDO LA BISAGRA SUPERIOR PARA SU ANCLAJE, FIJANDOLA DESPUÉS.



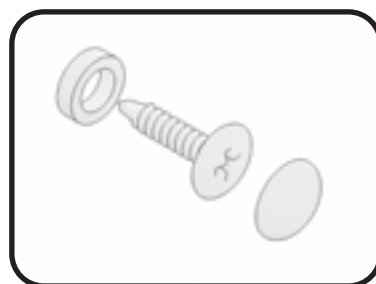
8

EN EL CASO (OPCIONAL) DE CIERRE CON IMÁN, MARCAMOS LA POSICIÓN DEL PERFIL AL CIERRE EN PARED, NIVELÁNDOLO Y ATORNILLÁNDOLO, RETIRANDO EL IMÁN PARA SU COLOCACIÓN.

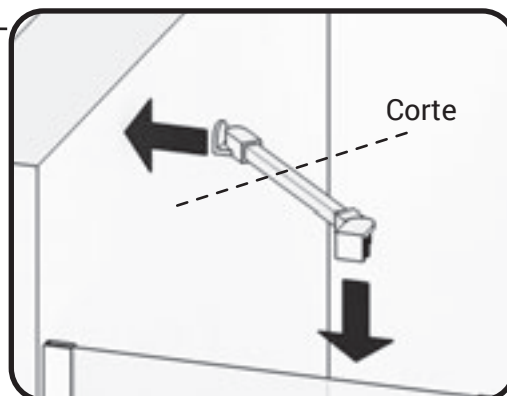
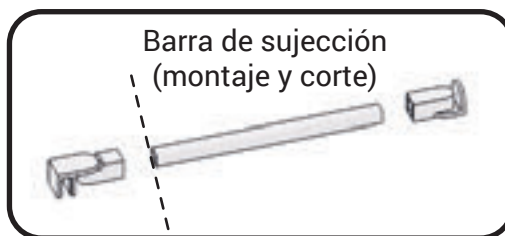


9

APROXIMAMOS Y NIVELAMOS LA HOJA ABATIBLE JUNTO CON LA HOJA FIJA RESPECTO AL CIERRE A PARED, FIJAMOS LA HOJA FIJA A SU CORRESPONDIENTE PERFIL EXPANSOR CON LOS 3 TORNILLOS AUTORROSCANTES Y SUS RESPECTIVOS TAPONES, POR EL INTERIOR DE LA DUCHA.



FP2



10

PRESENTAMOS, NIVELAMOS Y MARCAMOS EL BRAZO DE SUJECCIÓN SUPERIOR DE LA HOJA FIJA, AJUSTANDO LA DISTANCIA AL CORTE DEL TUBO DEL MISMO Y FIJAMOS A PARED Y VIDRIO.

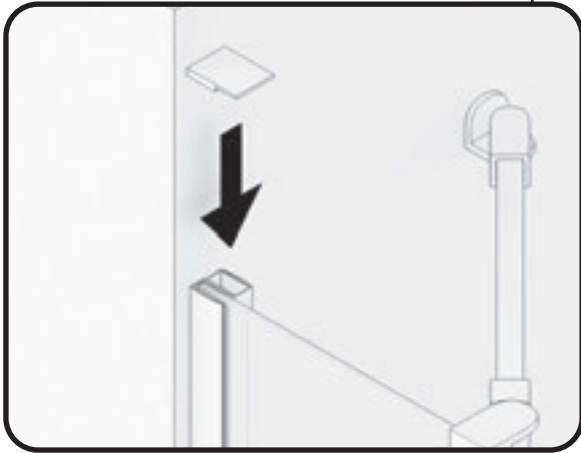
11

MEDIMOS, CORTAMOS Y PEGAMOS EL PERFIL DE ESTANQUEIDAD POR DELANTE DE LA HOJA ABATIBLE.



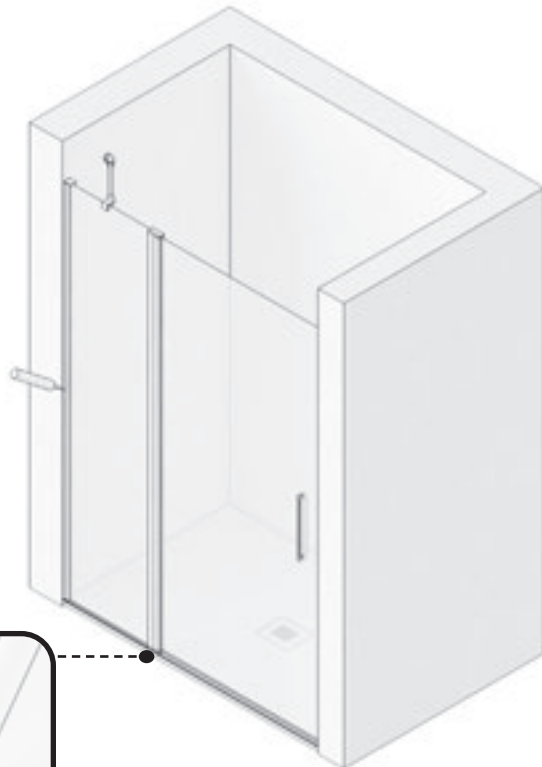
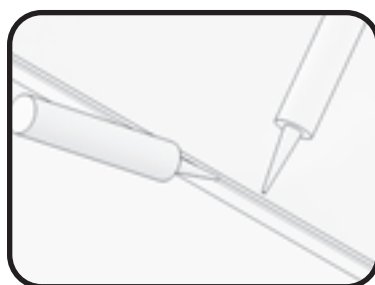
12

COLOCAMOS LAS 2 TAPAS
EMBELLECEDORAS SUPERIORES EN LOS
PERFILES EXPANSORES.



13

SELLAR CON SILICONA EL CONTORNO
EXTERIOR DE LA MAMPARA.



FP2

