

MANUAL DE MONTAJE

P2

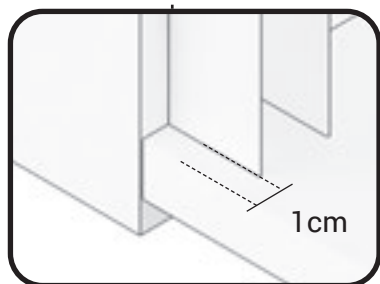
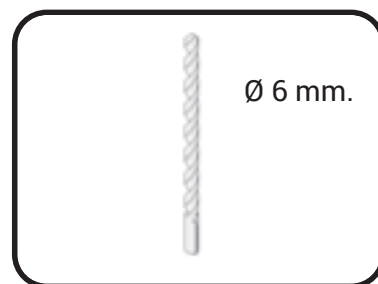


MAMPARA FRONTAL DE DUCHA

2 HOJAS ABATIBLES

1

PRESENTAR PERFILES EXPANSORES EN PAREDES, NIVELANDOLOS, A 1 CM. DEL BORDE DEL PLATO DE DUCHA Y MARCAMOS TALADROS.



2

TALADRAR LA PARED CON BROCA Ø 6 MM.





3

ATORNILLAR LOS PERFILES EXPANSORES, FIJANDOLOS CON TACOS DEL N° 6 Y LOS 6 TORNILLOS 4.2X32

4

MONTAMOS ASAS TIRADORES, GOMAS INFERIORES BARREDERAS Y GOMAS CIERRE IMÁN FRONTAL EN LAS HOJAS ABATIBLES.



P2

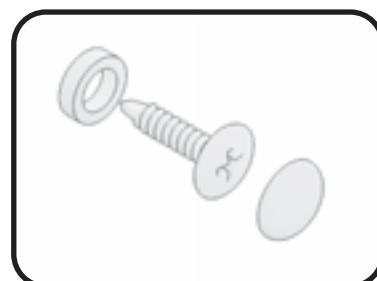


5

INTRODUCIMOS LAS HOJAS ABATIBLES PRE-MONTADAS EN LOS PERFILES EXPANSORES.

6

APROXIMAMOS Y NIVELAMOS LAS HOJAS ABATIBLES RESPECTO AL CIERRE FRONTAL. FIJAMOS LAS HOJAS ABATIBLES A LOS PERFILES EXPANSORES CON LOS 6 TORNILLOS AUTORROSCANTES Y SUS RESPECTIVOS TAPONES, POR EL INTERIOR DE LA DUCHA.



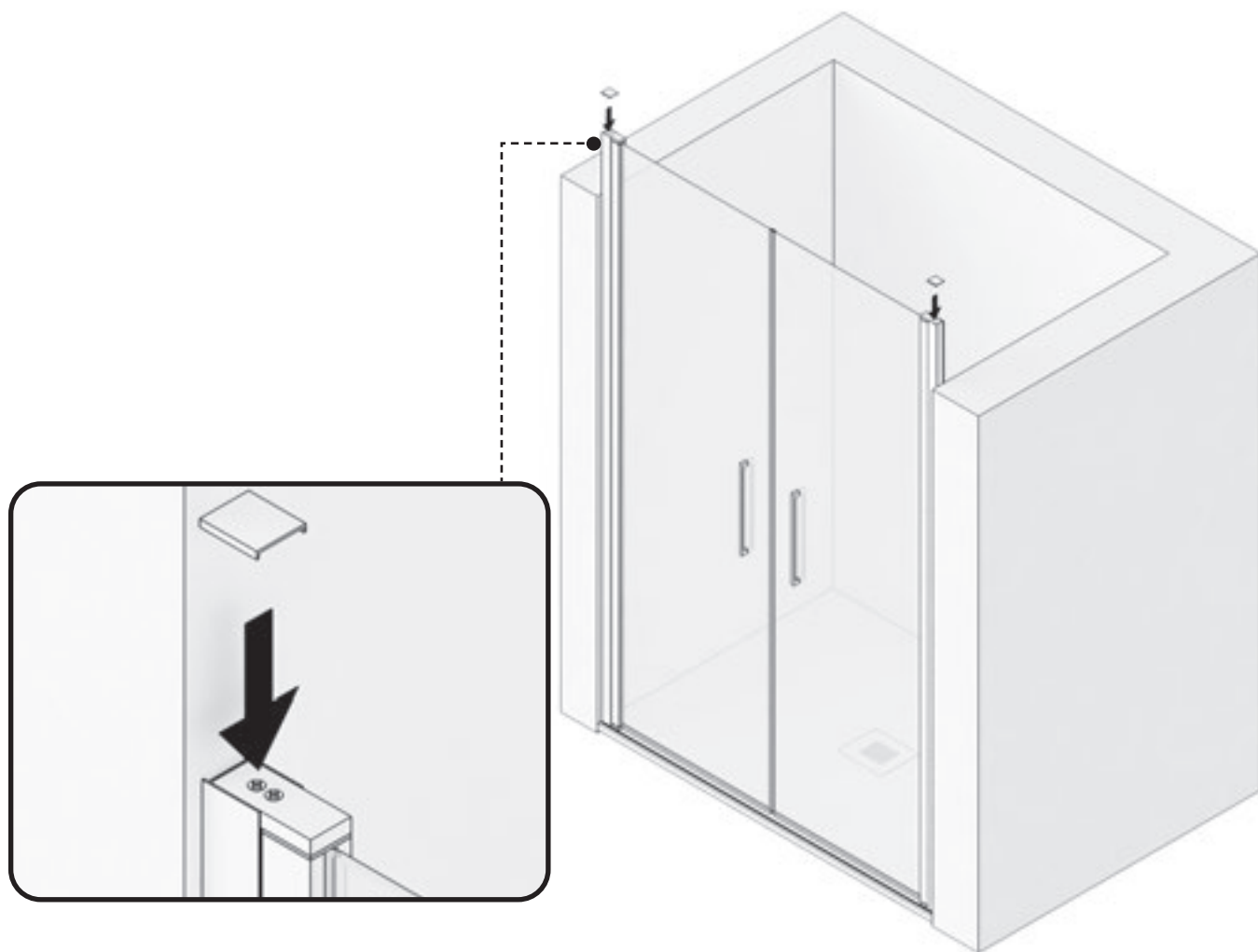
7

MEDIMOS, CORTAMOS Y PEGAMOS EL PERFIL DE ESTANQUEIDAD DE PARED A PARED POR DELANTE DE LAS HOJAS ABATIBLES.



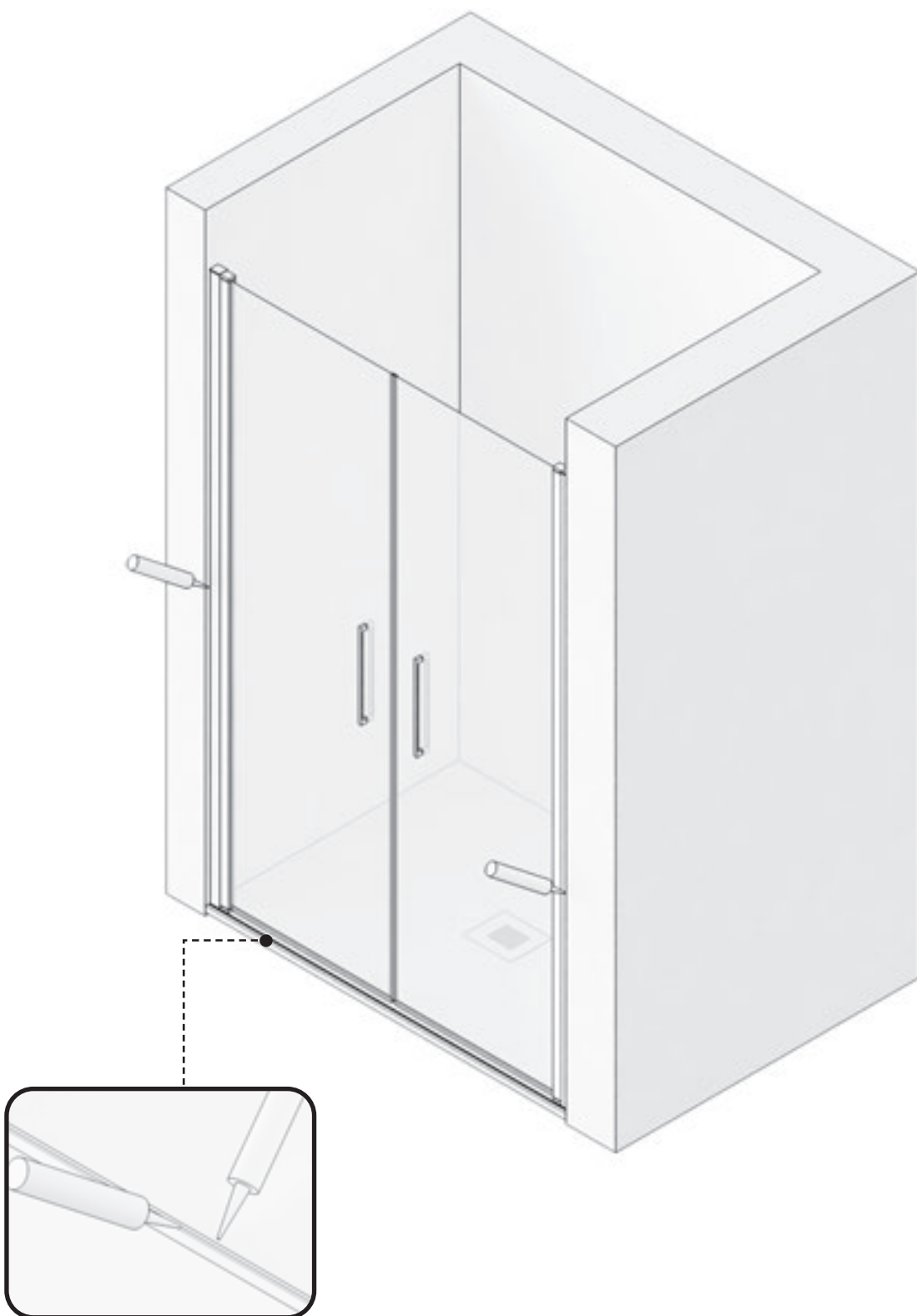
8

COLOCAMOS TAPAS
EMBELLECEDORAS SUPERIORES
EN LOS PERFILES EXPANSORES.



9

SELLAR CON SILICONA EL
CONTORNO EXTERIOR DE LA
MAMPARA.



P2



2X



HOJA ABATIBLE
PRE-MONTADA.

2X



PERFIL EXPANSOR HOJA
ABATIBLE.

2X



TAPA PERFIL EXPANSOR

1X



GOMA INFERIOR BARREDERA

2X



ASA TIRADOR

1X



PERFIL DE ESTANQUEIDAD

2X



GOMA IMÁN FRONTAL

6X



TAPONES CON BASES

6X



TORNILLOS AUTORROSCANTES

6X



TACOS N°6

6X



TORNILLOS 4.2 X 32