

MANUAL DE MONTAJE

PF2



MAMPARA FRONTAL DE DUCHA

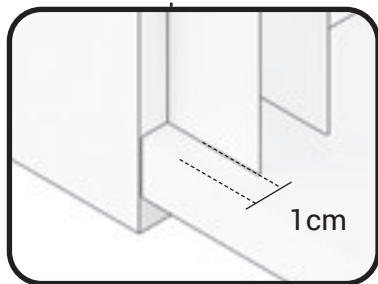
1 HOJA ABATIBLE + 1 FIJA

PF2

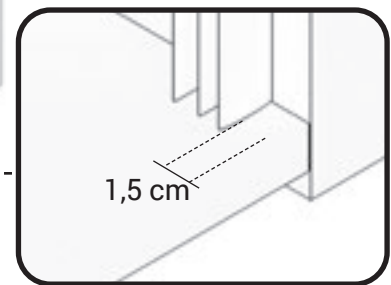
1

PRESENTAR PERFILES EXPANSORES DE HOJA ABATIBLE Y HOJA FIJA EN PAREDES, SEGÚN CORRESPONDA SU POSICIÓN, NIVELANDOLOS, A 1 CM. DEL BORDE DEL PLATO DE DUCHA EL DE LA HOJA ABATIBLE Y A 1,5 CM EL DE LA HOJA FIJA. MARCAMOS TALADROS.

EXPANSOR HOJA ABATIBLE

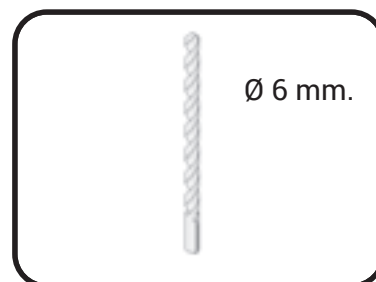


EXPANSOR HOJA FIJA



2

TALADRAR LA PARED CON BROCA Ø 6 MM.





3

ATORNILLAR LOS PERFILES EXPANSORES, FIJANDOLOS CON TACOS DEL N° 6 Y LOS 6 TORNILLOS 4.2X32.

4

COLOCAMOS GOMA DE ESTANQUEIDAD INFERIOR Y GOMA CIERRE IMÁN FRONTAL EN LA HOJA FIJA.



PF2



5

INTRODUCIMOS LA HOJA FIJA PRE-MONTADA EN SU MARCO EXPANSOR



6

MONTAMOS ASA TIRADOR, GOMA INFERIOR BARREDERA Y GOMA CIERRE IMÁN FRONTAL EN LA HOJA ABATIBLE.



7

INTRODUCIMOS LA HOJA ABATIBLE PRE-MONTADA EN SU PERFIL EXPANSOR.

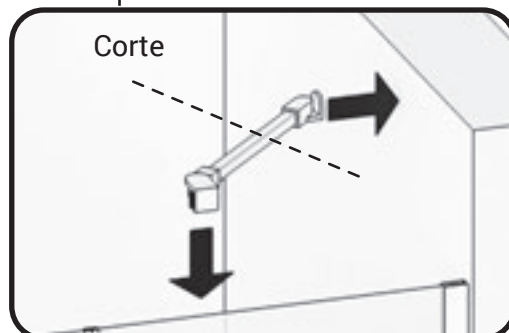
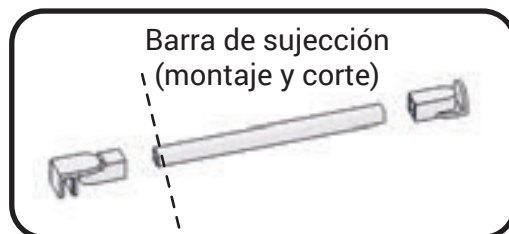


8

APROXIMAMOS Y NIVELAMOS LA HOJA ABATIBLE Y LA HOJA FIJA RESPECTO AL CIERRE, FIJAMOS LA HOJA ABATIBLE Y LA HOJA FIJA A SU CORRESPONDIENTE PERFIL EXPANSOR CON LOS 6 TORNILLOS AUTORROSCANTES Y SUS RESPECTIVOS TAPONES, POR EL INTERIOR DE LA DUCHA.



PF2

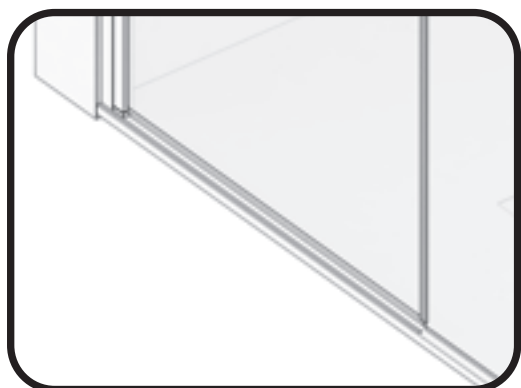


9

PRESENTAMOS, NIVELAMOS Y MARCAMOS EL BRAZO DE SUJECCIÓN SUPERIOR DE LA HOJA FIJA, AJUSTANDO LA DISTANCIA AL CORTE DEL TUBO DEL MISMO Y FIJAMOS A PARED Y VIDRIO.

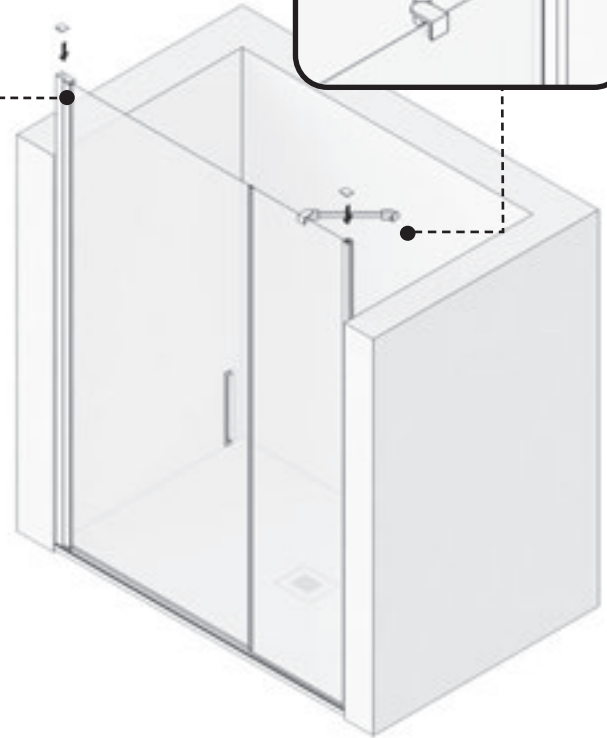
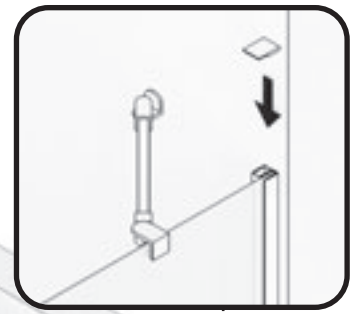
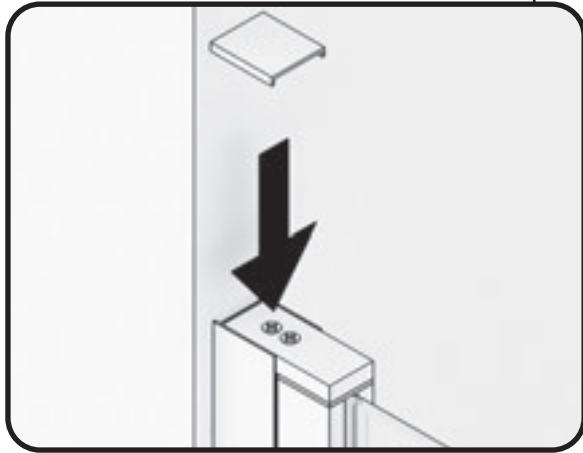
10

MEDIMOS, CORTAMOS Y PEGAMOS EL PERFIL DE ESTANQUEIDAD POR DELANTE DE LA HOJA ABATIBLE.



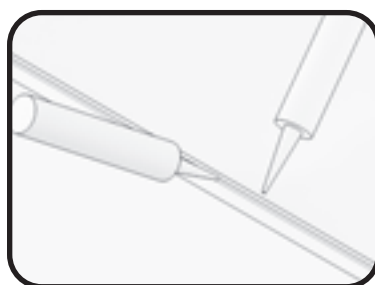
11

ICOLOCAMOS LAS 2 TAPAS
EMBELLECEDORAS SUPERIORES EN LOS
PERFILES EXPANSORES.

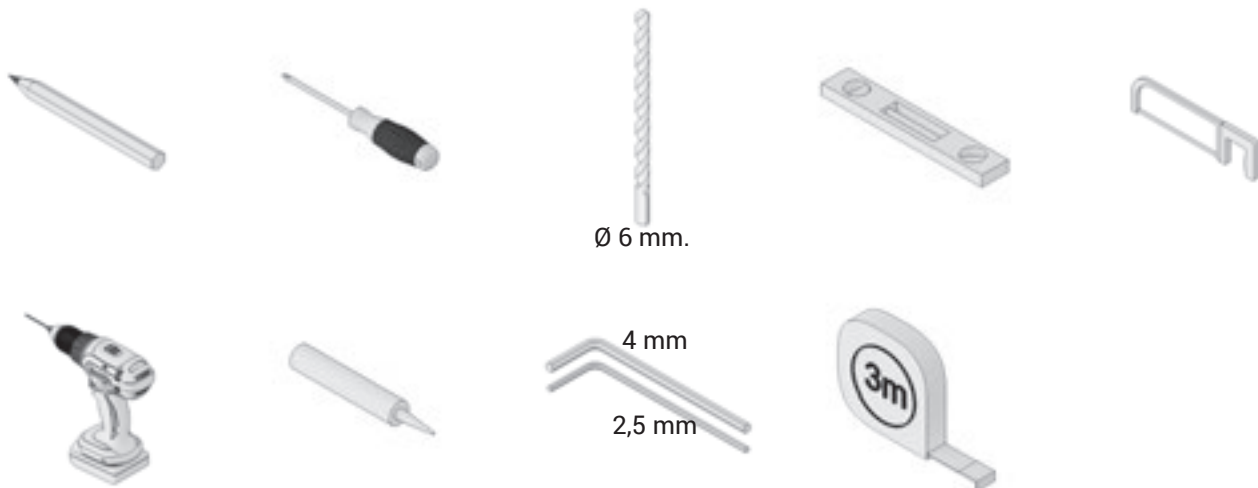


12

SELLAR CON SILICONA EL CONTORNO
EXTERIOR DE LA MAMPARA.



PF2



- 1X** HOJA ABATIBLE PRE-MONTADA.
- 1X** PERFIL EXPANSOR HOJA ABATIBLE
- 1X** TAPA PERFIL EXPANSOR HOJA ABATIBLE.
- 1X** HOJA FIJA PRE-MONTADA.
- 1X** PERFIL EXPANSOR HOJA FIJA.
- 1X** TAPA PERFIL EXPANSOR HOJA FIJA.
- 1X** BARRA DE SUJECCIÓN FIJO.
- 1X** PERFIL DE ESTANQUEIDAD.
- 1X** ASA TIRADOR.
- 2X** GOMA IMÁN FRONTAL.
- 1X** GOMA INFERIOR BARREDERA.
- 1X** GOMA ESTANQUEIDAD FIJO.
- 6X** TORNILLOS AUTORROSCANTES
- 6X** TAPONES CON BASES.
- 6X** TORNILLOS 4.2 X 32.
- 6X** TACOS N°6