

MANUAL DE MONTAJE

F2



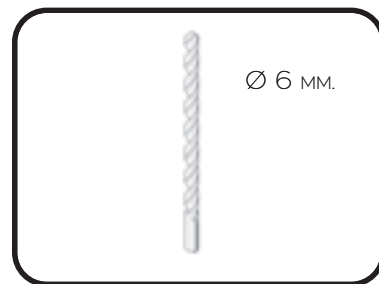
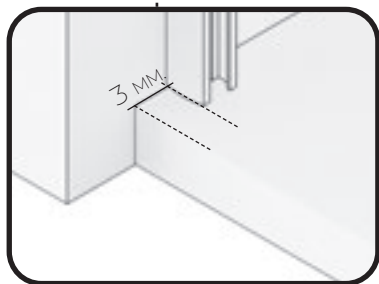
MAMPARA FRONTAL DE DUCHA

1 HOJA CORREDERA + 1 FIJA

F2

1

PRESENTAMOS PERFIL "U" DE FIJO, EN PARED, SEGÚN CORRESPONDA SU POSICIÓN, NIVELÁNDOLO, A 3 MM. DEL BORDE DEL PLATO DE DUCHA Y MARCAMOS TALADROS.



2

TALADRAR LA PARED CON BROCA Ø 6 MM.



3

ATORNILLAR EL PERFIL "U" A PARED, FIJÁNDOLO CON TACOS DEL N° 6 Y LOS 3 TORNILLOS 4.2X32



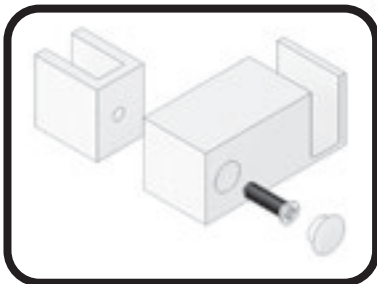
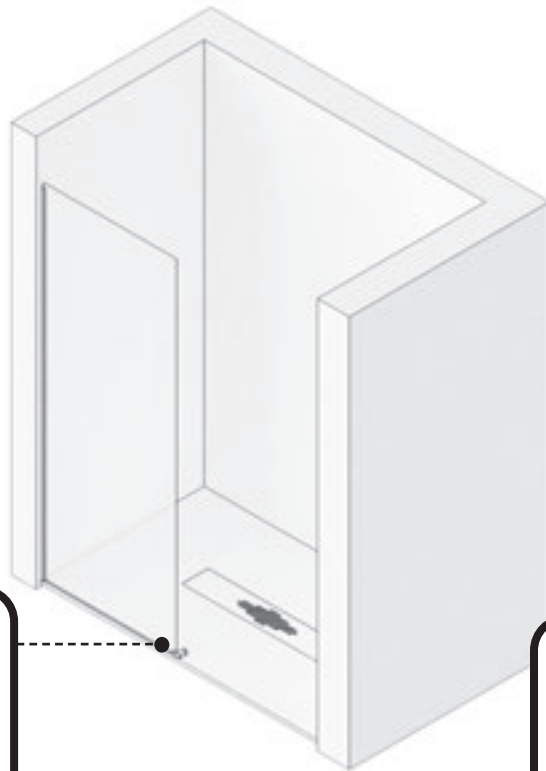
4

COLOCAMOS GOMA DE ESTANQUEIDAD INFERIOR EN LA HOJA FIJA E INTRODUCIMOS EL VIDRIO EN LA "U", APOYÁNDOLO SOBRE ESTA

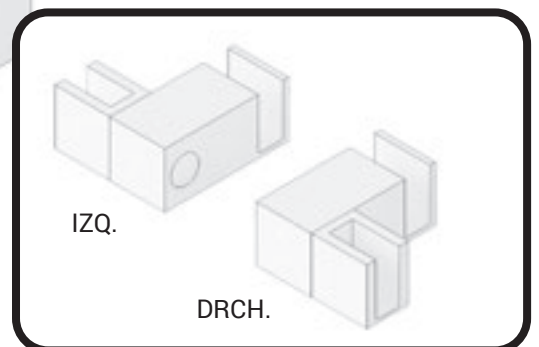


5

COLOCAR LA PINZA GUIA INFERIOR EN EL EXTREMO DEL VIDRIO FIJO, MONTÁNDOLA PREVIAMENTE SEGÚN CORRESPONDA SU POSICIÓN.



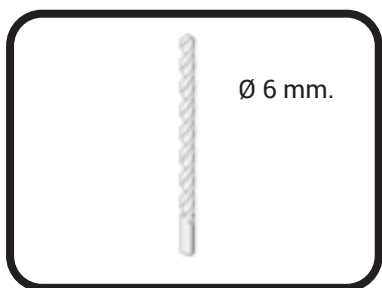
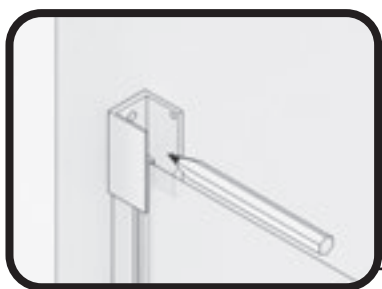
MONTAJE PINZA GUIA INFERIOR



F2

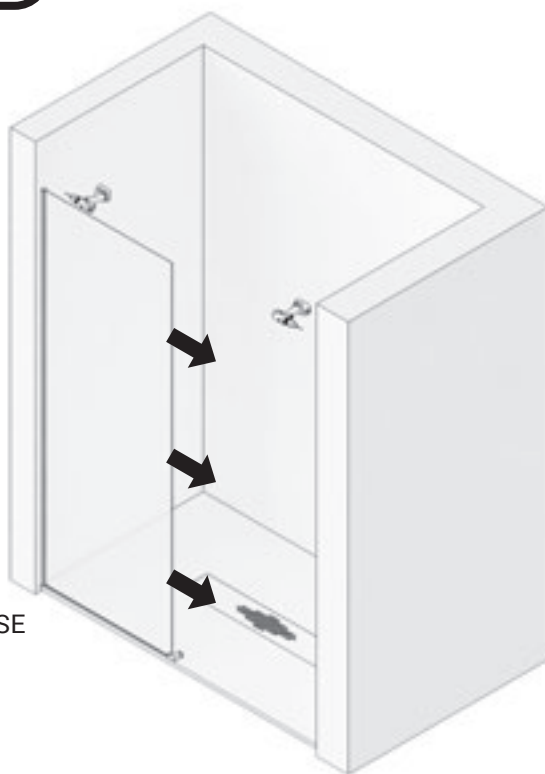
6

PRESENTAR GUÍA SUPERIOR CON VASOS SOBRE EL VIDRIO FIJO, NIVELAR Y MARCAR LOS TALADROS.

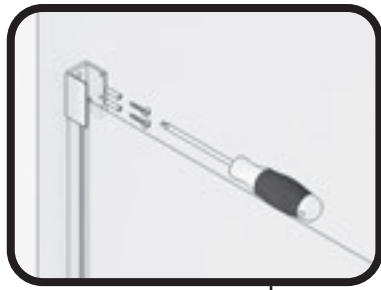


7

TALADRAR CON BROCA DE Ø 6 MM.



RETIRAR CRISTAL FIJO SI FUESE NECESARIO.



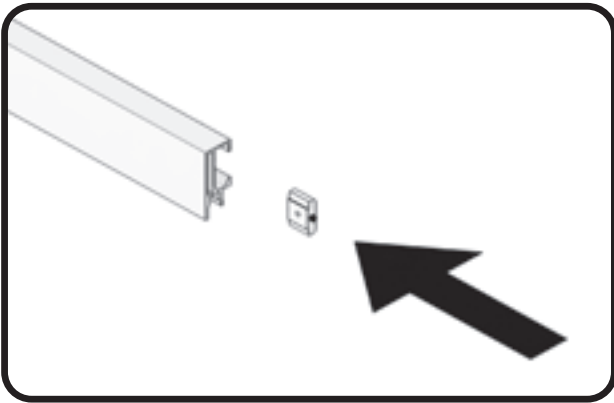
8

ATORNILLAR LOS VASOS SOPORTE GUÍA SUPERIOR A PARED.



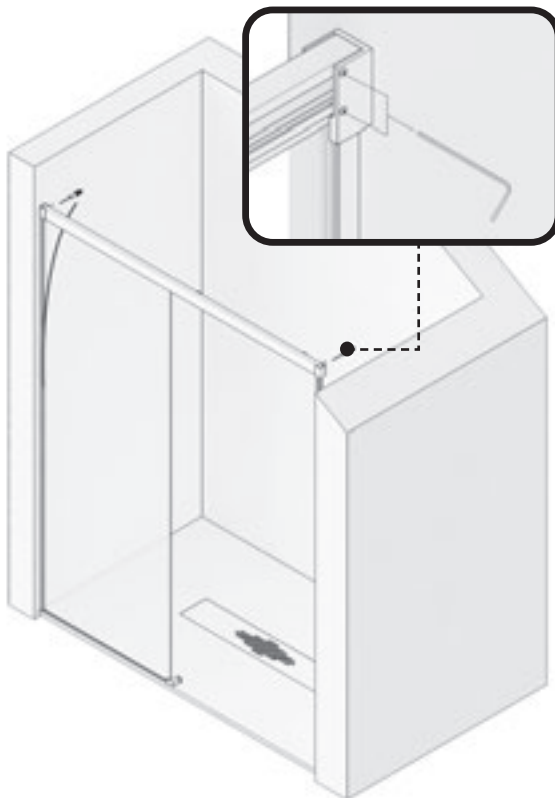
9

INTRODUCIR EL TOPE FRENO EN GUIA SUPERIOR, DESPLAZANDOLO HACIA EL FINAL DE LA HOJA FIJA, COLOCAR LA GUIA SUPERIOR EN LOS VASOS COGIDA A PARED Y FIJAR LA COGIDA A LA GUIA MEDIANTE LOS TORNILLOS PRISIONEROS CON LLAVE HALLEN. ENGOMAR CRISTAL FIJO A PERFIL PARED Y A GUÍA SUPERIOR.



10

MONTAR CONJUNTO RUEDAS, GRADUADAS EN SU ALTURA MÁXIMA Y GOMA INFERIOR VIERTEAGUAS EN HOJA CORREDERA.



ALTURA MÁXIMA

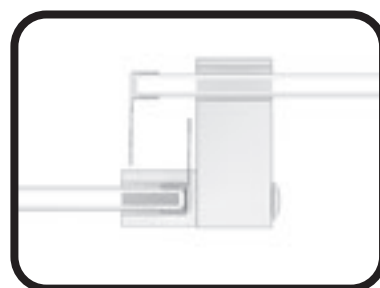
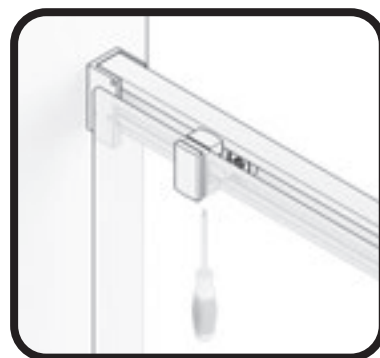


ALTURA MÍNIMA



11

COLGAR LA HOJA CORREDERA EN LA GUIA SUPERIOR, INTRODUCIENDO EL CONJUNTO RUEDAS EN LA MISMA Y EN LA PINZA GUIA INFERIOR, GRADUANDO EN ALTURA Y NIVELANDO LA HOJA CORREDERA, HACIENDO DESCENDER LA HOJA MEDIANTE LOS TORNILLOS DE REGULACION DE RUEDAS, CON UN DESTORNILLADOR.



12

COLOCAMOS LAS GOMAS ALA DE CRUCE, UNA EN EL FIJO Y OTRA EN LA HOJA CORREDERA. COLOCAR EL ASA TIRADOR.



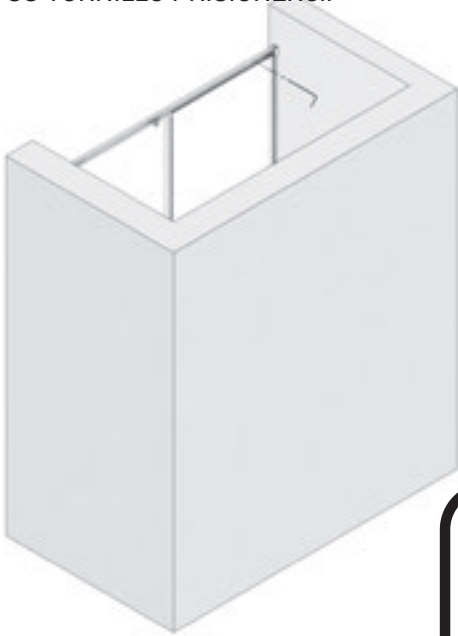
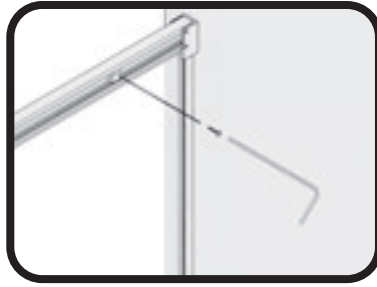
13

COLOCAR EL CIERRE GOMA IMAN FRONTAL EN EL CANTO EXTERIOR DE LA HOJA CORREDERA Y PRESENTAR SOBRE ESTE EL PERFIL CIERRE IMAN. APROXIMAR LA HOJA CORREDERA AL CIERRE EN PARED, MARCAMOS SU POSICIÓN, NIVELANDOLO Y ATORNILLANDOLO, RETIRANDO EL IMÁN PARA SU COLOCACIÓN.



14

FIJAR EL TOPE FRENO EN SU POSICIÓN, MEDIANTE SU TORNILLO PRISIONERO..

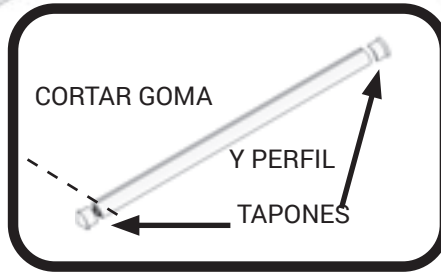


15

MEDIMOS, CORTAMOS, MONTAMOS SUS TAPONES Y PEGAMOS EL PERFIL DE ESTANQUEIDAD, DE PINZA INFERIOR A PARED POR DELANTE DE LA HOJA CORREDERA.

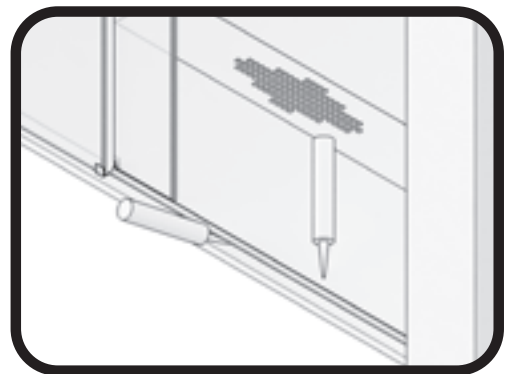


PERFIL DE ESTANQUEIDAD



16

SELLAR CON SILICONA EL CONTORNO EXTERIOR DE LA MAMPARA.



F2

