

# MANUAL DE MONTAJE

## F4



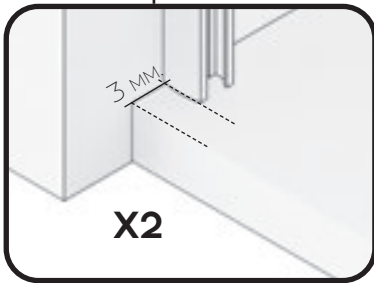
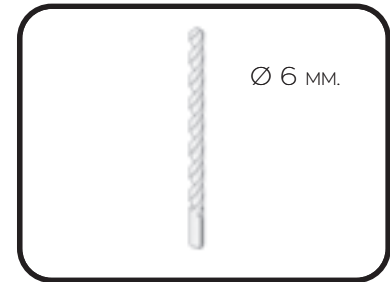
### **MAMPARA FRONTAL DE DUCHA**

2 HOJAS CORREDERAS + 2 FIJAS

## F4

# 1

PRESENTAMOS PERFILES "U" DE FIJO, EN PAREDES, NIVELANDOLOS A 3 MM. DEL BORDE DEL PLATO DE DUCHA Y MARCAMOS TALADROS.



# 2

TALADRAR LAS PAREDES CON BROCA DE 6MM.



# 3

ATORNILLAR LOS PERFILES "U" A PAREDES, FIJANDOLOS CON TACOS DEL Nº 6 Y LOS 6 TORNILLOS 4.2X32



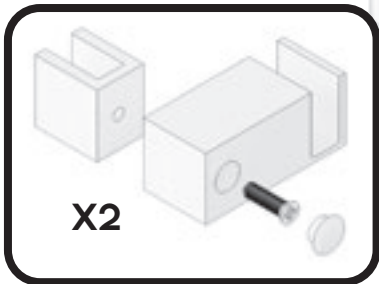
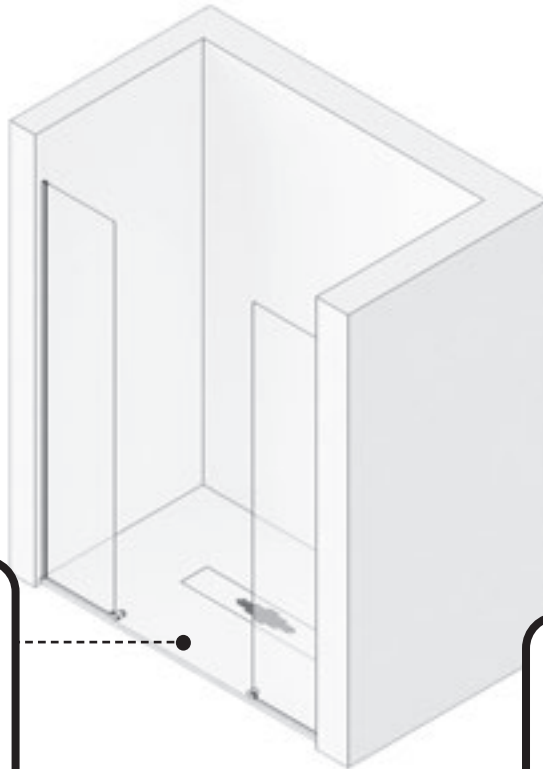
# 4

COLOCAMOS GOMAS DE ESTANQUEIDAD INFERIOR EN LAS HOJAS FIJAS E INTRODUCIMOS LOS VIDRIOS EN LAS "U", APOYANDOLOSO SOBRE ESTA.

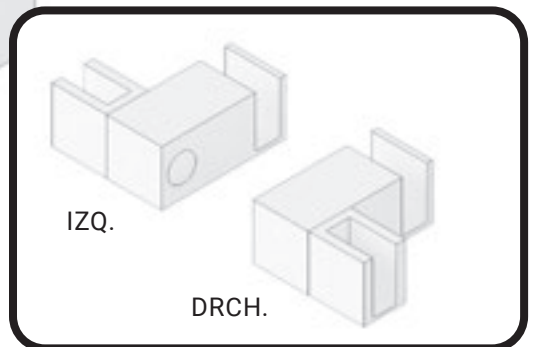


# 5

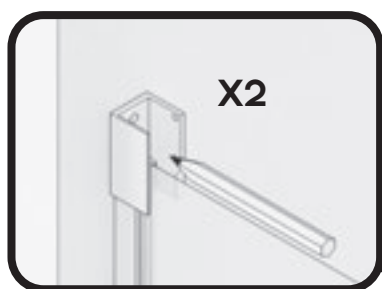
COLOCAR LAS PINZA GUIA INFERIOR EN LOS EXTREMO DE LOS VIDRIOS FIJO, MONTANDOLAS PREVIAMENTE SEGÚN CORRESPONDA SU POSICIÓN.



## MONTAJE PINZA GUIA INFERIOR

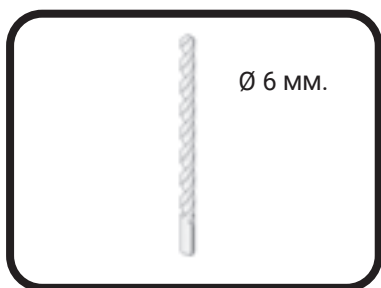
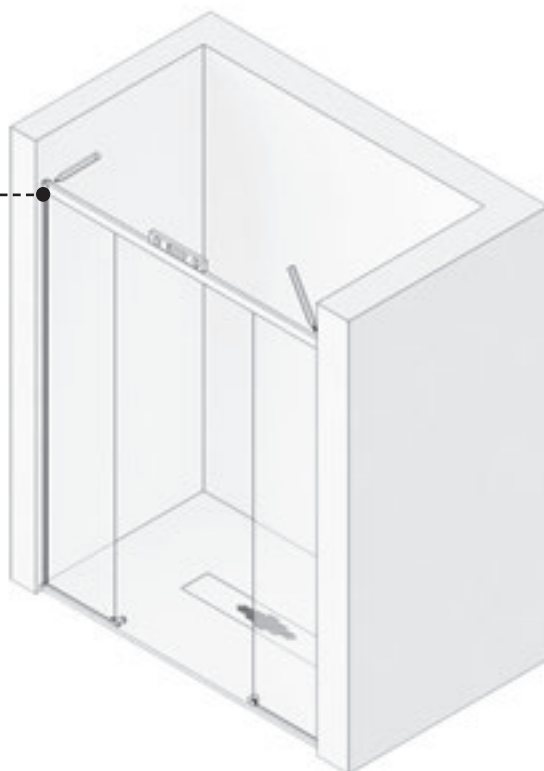


F4



6

PRESENTAR GUÍA SUPERIOR CON VASOS SOBRE LOS VIDRIOS FIJOS, NIVELAR Y MARCAR LOS TALADROS.

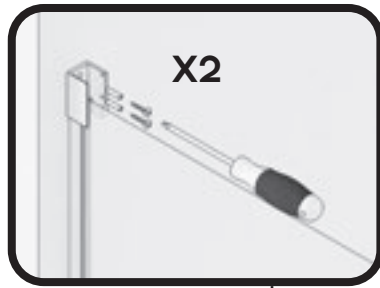


7

TALADRAR CON BROCA DE Ø 6 MM.



RETIRAR CRISTAL FIJO SI FUESE NECESARIO.



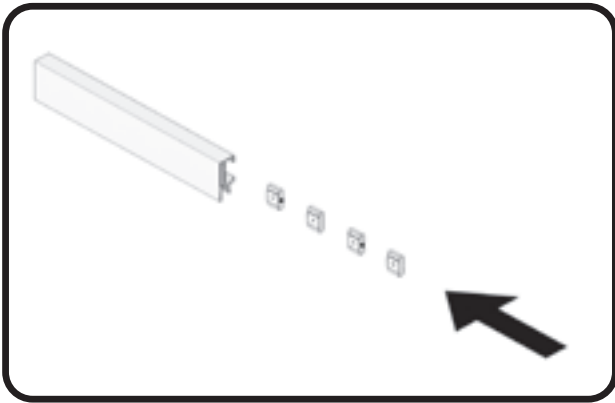
**8**

ATORNILLAR LOS VASOS SOPORTE GUÍA SUPERIOR A PARED.



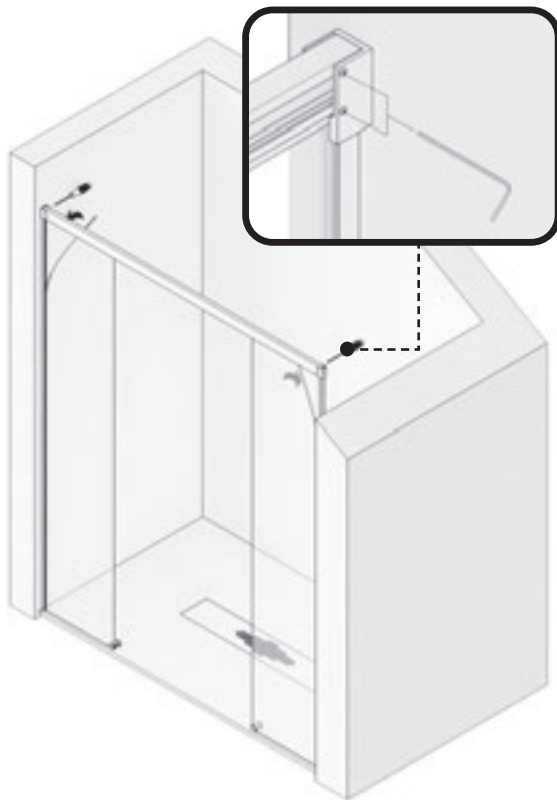
**9**

INTRODUCIR LOS 4 TOPES FRENO EN GUIA SUPERIOR, DESPLAZANDO 2 HACIA EL FINAL DE LAS HOJAS FIJAS Y OTROS 2 EN EL CENTRO, COLOCAR LA GUIA SUPERIOR EN LOS VASOS COGIDA A PARED Y FIJAR LA COGIDA A LA GUIA MEDIANTE LOS TORNILLOS PRISIONEROS CON LLAVE HALLEN. ENGOMAR CRISTALES FIJO A PERFILES PARED Y A GUÍA SUPERIOR.



**10**

MONTAR CONJUNTO RUEDAS, GRADUADAS EN SU ALTURA MÁXIMA Y GOMAS INFERIOR VIERTEGUAS EN LAS HOJAS CORREDERAS.



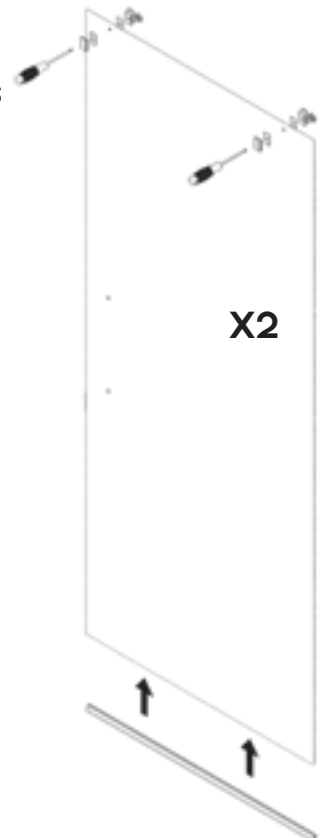
**ALTURA MÁXIMA**



**ALTURA MÍNIMA**

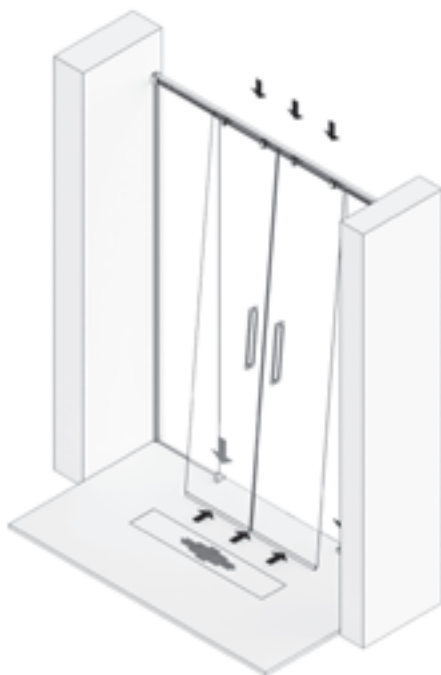


**X2**



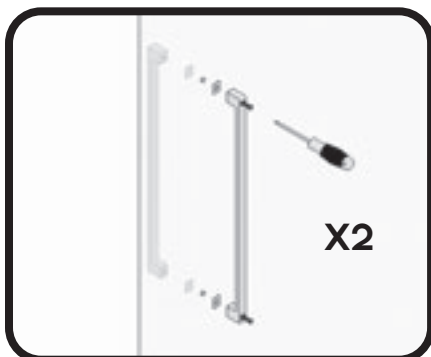
# 11

COLGAR LAS HOJAS CORREDERAS EN LA GUIA SUPERIOR, INTRODUCIENDO EL CONJUNTO RUEDAS EN LA MISMA Y EN LAS PINZAS GUIA INFERIOR CORRESPONDIENTE, GRADUANDO EN ALTURA Y NIVELANDO LAS HOJAS CORREDERAS AL CIERRE CENTRAL, HACIENDO DESCENDER LA HOJA MEDIANTE LOS TORNILLOS DE REGULACION DE RUEDAS, CON UN DESTORNILLADOR.



# 12

COLOCAMOS LAS GOMAS ALA DE CRUCE, UNAS EN LOS FIJOS Y OTRAS EN LAS HOJAS CORREDERAS. COLOCAR LAS ASAS TIRADOR.



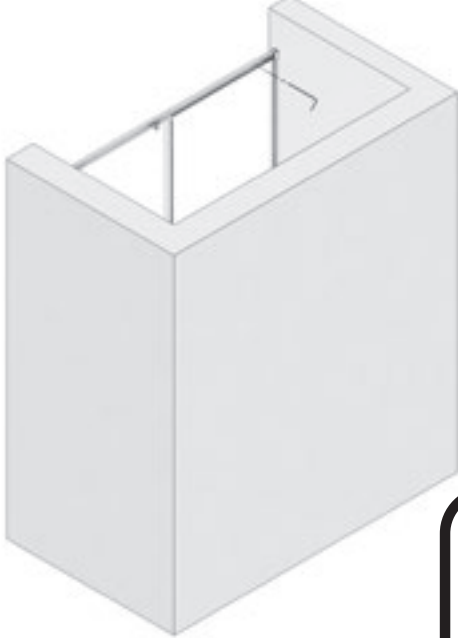
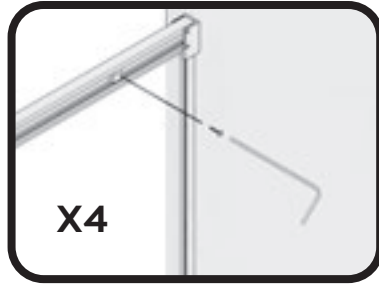
# 13

COLOCAR LAS GOMAS CIERRE IMAN FRONTAL EN LOS CANTOS EXTERIORES DE LA HOJAS CORREDERAS.



# 14

FIJAR LOS TOPES FRENO EN SU POSICIÓN, MEDIANTE SU TORNILLO PRISIONERO.

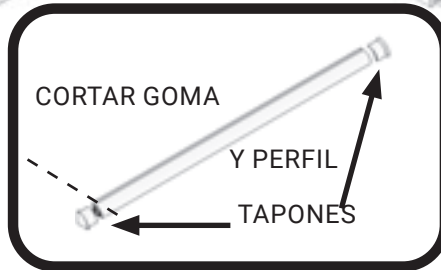


# 15

MEDIMOS, CORTAMOS, MONTAMOS SUS TAPONES Y PEGAMOS EL PERFIL DE ESTANQUEIDAD, DE PINZA A PINZA INFERIOR, POR DELANTE DE LA HOJA CORREDERA.

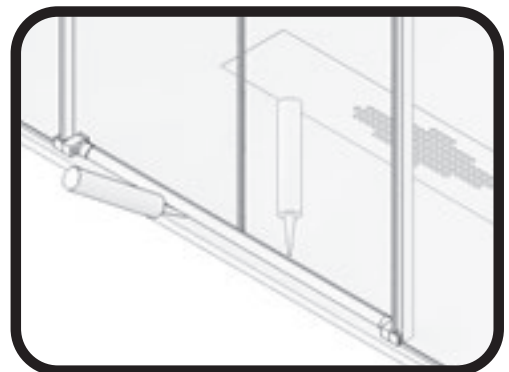


PERFIL DE ESTANQUEIDAD

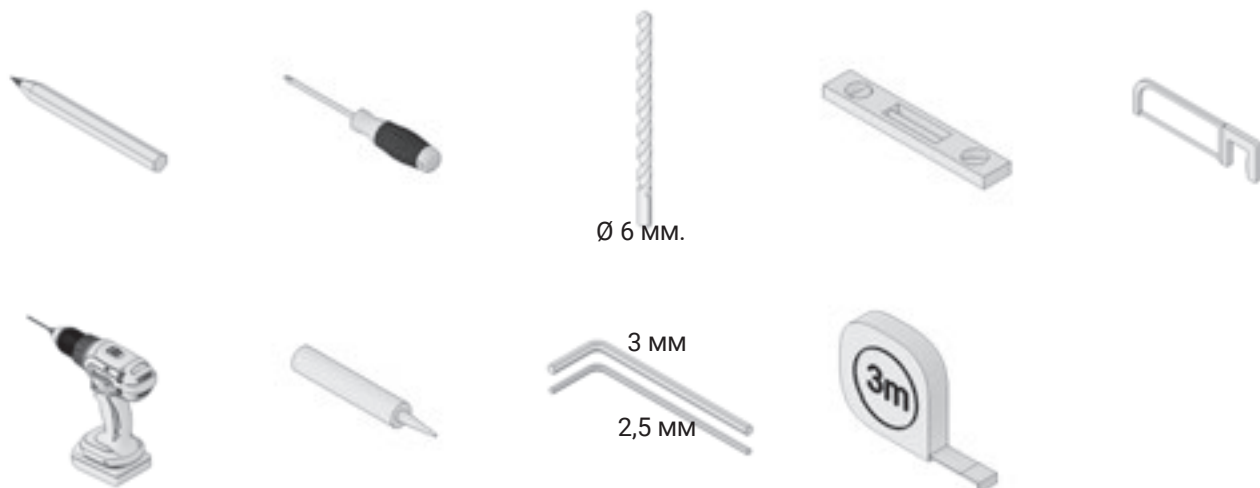





















# 16

SELLAR CON SILICONA EL CONTORNO EXTERIOR DE LA MAMPARA.



# F4



- |   |   |   |   |   |
|---|---|---|---|---|
| <p><b>2X</b></p>  <p>HOJA FIJA</p>                               | <p><b>2X</b></p>  <p>HOJA CORREDERA</p>            | <p><b>2X</b></p>  <p>VASO O SOPORTE GUÍA</p>                   | <p><b>4X</b></p>  <p>RODAMIENTO SUP DOBLE<br/>TÁMBEN</p>        | <p><b>2X</b></p>  <p>GUÍA PINZA INFERIOR</p>                   |
| <p><b>4X</b></p>  <p>TOPE FRENO</p>                            | <p><b>2X</b></p>  <p>ASA TIRADOR</p>             | <p><b>10X</b></p>  <p>TACOS Nº 6</p>                         | <p><b>10X</b></p>  <p>TORNILLO 4,2 X 32</p>                   | <p><b>2X</b></p>  <p>TAPA PERFIL CIERRE IMÁN A<br/>PARED</p> |
| <p><b>2X</b></p>  <p>TERMINAL PERFIL DE<br/>ESTANQUEIDAD</p>   | <p><b>2X</b></p>  <p>PERFIL "U" FIJO A PARED</p> | <p><b>3X</b></p>  <p>GOMA CUÑA FIJACION VIDRIO</p>           | <p><b>1X</b></p>  <p>PERFIL GUÍA SUPEROR</p>                  | <p><b>1X</b></p>  <p>PERFIL DE ESTANQUEIDAD</p>              |
| <p><b>4X</b></p>  <p>GOMAS DE ALA CRUCE<br/>FIJO/CORREDERA</p> | <p><b>2X</b></p>  <p>CIERRE IMÁN HOJA</p>        | <p><b>1X</b></p>  <p>GOMA ESTANQUEIDAD<br/>INFERIOR FIJO</p> | <p><b>1X</b></p>  <p>GOMA INFERIOR<br/>VIERTEGUAS PUERTA</p> |   |