

MANUAL DE MONTAJE

LF/P



MAMPARA FRONTAL DE DUCHA

1 HOJA FIJA

LF/P

1

PRESENTAR "U" A PARED Y MARCAR
LOS TALADROS.



2

TALADRAR CON BROCA Ø 6 MM.



3

ATORNILLAR LA "U" A PARED USANDO TACOS DEL N°6 Y TORNILLOS 4,2 x 32



4

COLOCAR GOMA ESTANQUEIDAD INFERIOR FIJO E INTRODUCIR CRISTAL EN LA "U", APOYANDO SOBRE ESTA.



LF/P

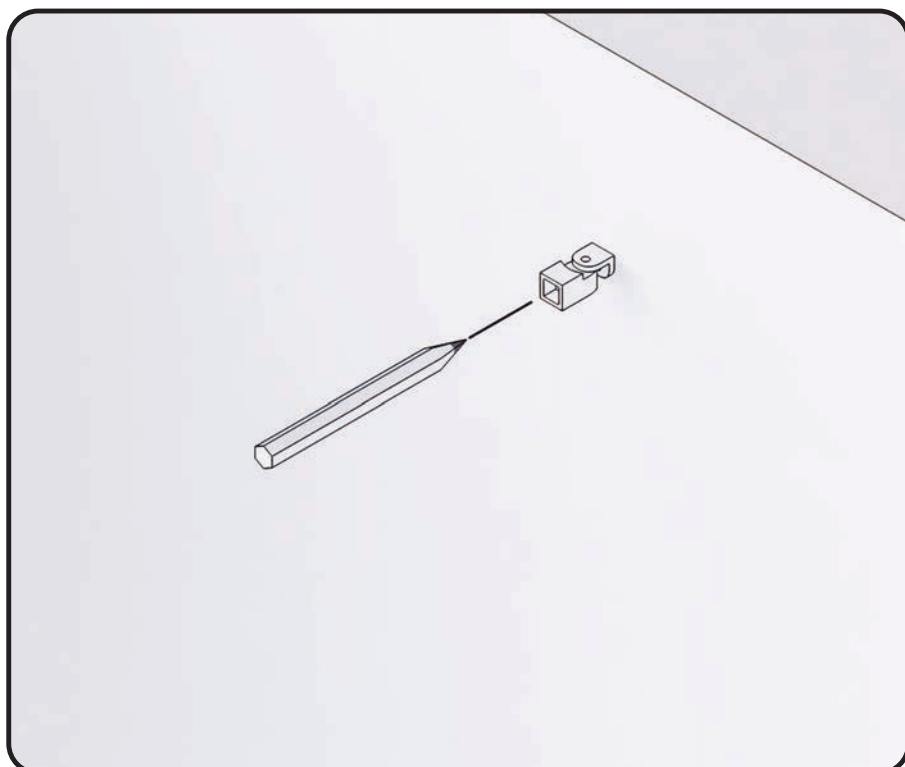
5

NIVELAR Y ENGOMAR CRISTAL FIJO A LA "U" FIJO A PARED.



6

PRESENTAR BARRA ESTABILIZADORA DE PARED A VIDRIO CON NIVEL, AJUSTAR TUBO A SU DISTANCIA Y MARCAR TALADRO EN PARED.



7

ÁTORNILLAR SOPORTE A PARED Y MONTAR LA BARRA ESTABILIZADORA FIJANDO LA PINZA AL CRISTAL.

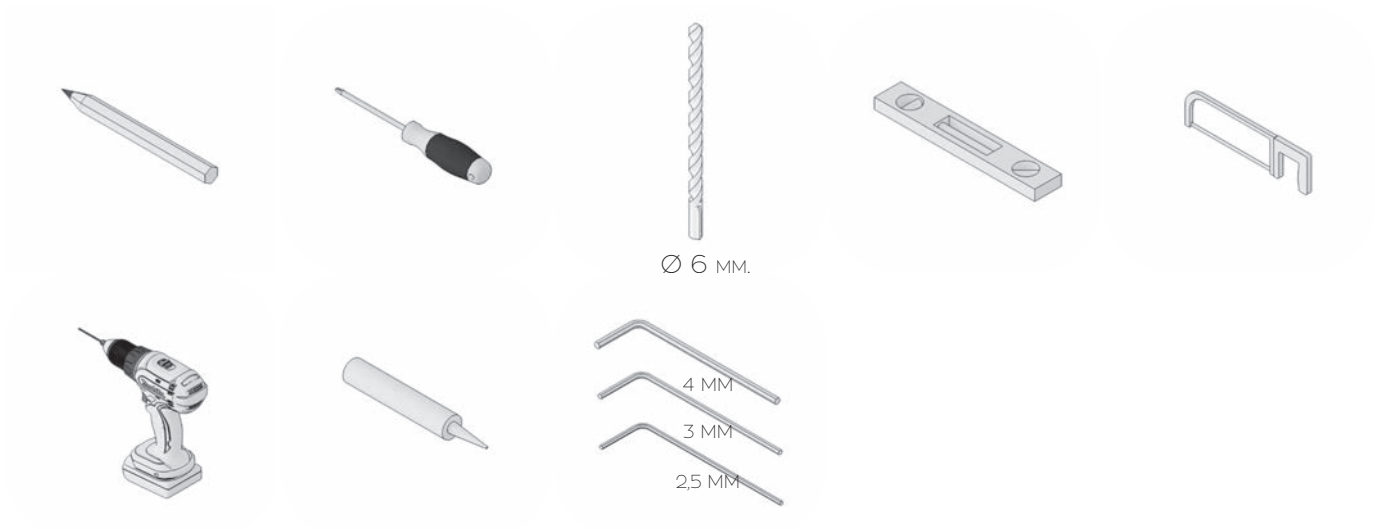


8

SELLAR CON SILICONA EL CONTORNO EXTERIOR DE LA MAMPARA.



LF/P



1X



HOJA FIJA

1X



PERFIL "U" FIJO A PARED

1X



GOMA ESTANQUEIDAD INFERIOR FIJO

1X



TAPA PERFIL A PARED

4X



Tacos N°6

4X



Tornillo 4,2 X 32

1X



BARRA ESTABILIZADORA

1X



GOMA FIJO "U" A PARED