

MANUAL DE MONTAJE

F4



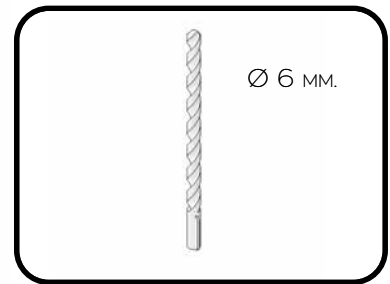
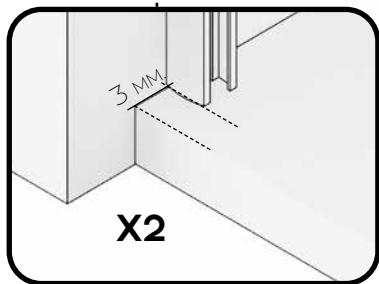
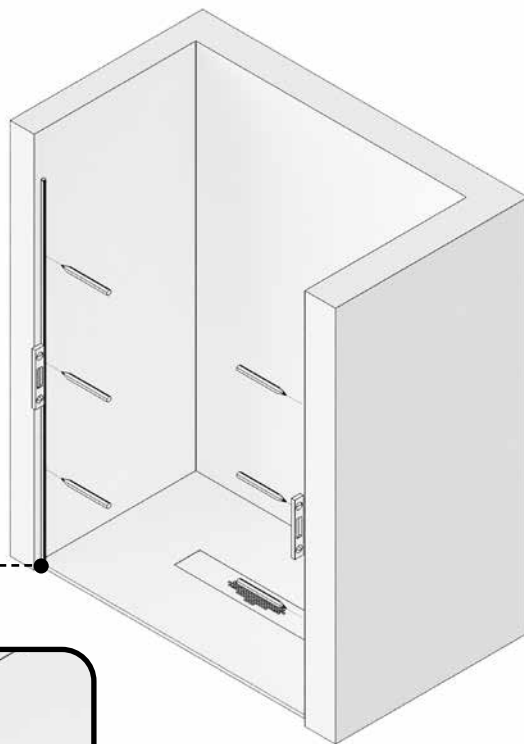
MAMPARA FRONTAL DE DUCHA

2 HOJAS CORREDERAS + 2 FIJAS

F4

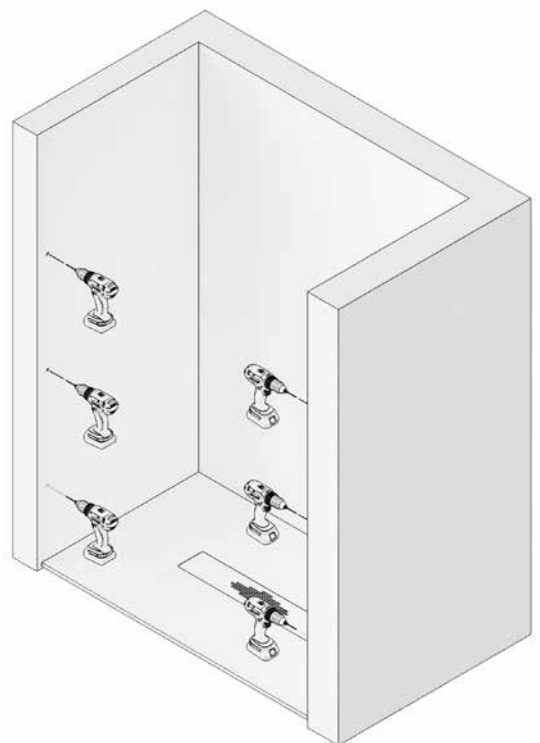
1

PRESENTAMOS PERFILES "U" DE FIJO, EN PAREDES, NIVELANDOLOS A 3 MM. DEL BORDE DEL PLATO DE DUCHA Y MARCAMOS TALADROS.



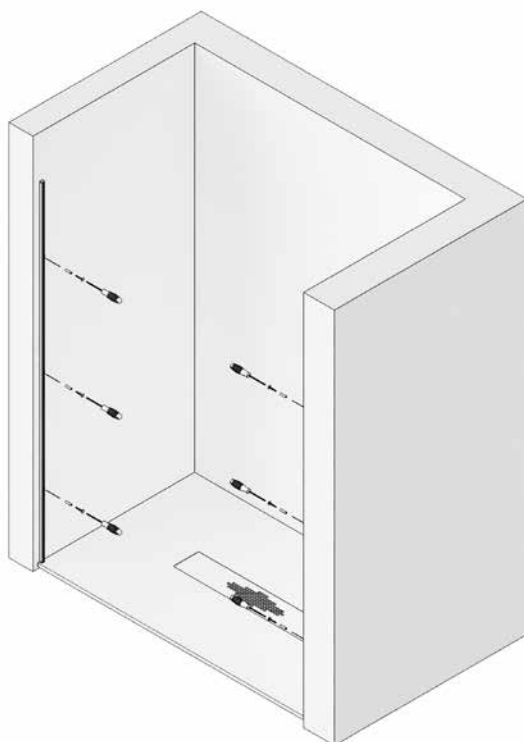
2

TALADRAR LAS PAREDES CON BROCA DE 6MM.



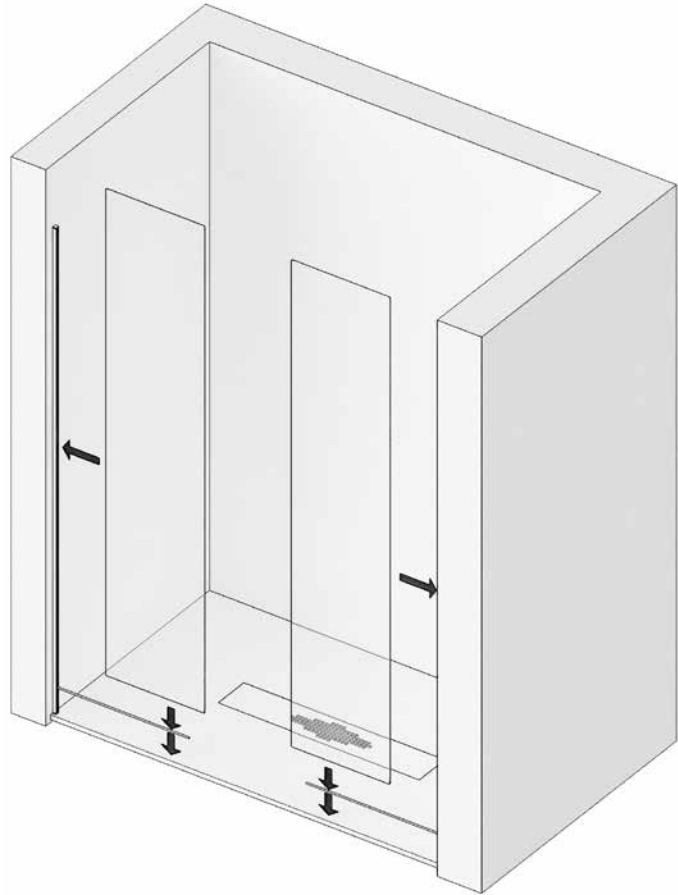
3

ATORNILLAR LOS PERFIL "U" A PAREDES, FIJANDOLOS CON TACOS DEL N° 6 Y LOS 6 TORNILLOS 4.2X32.



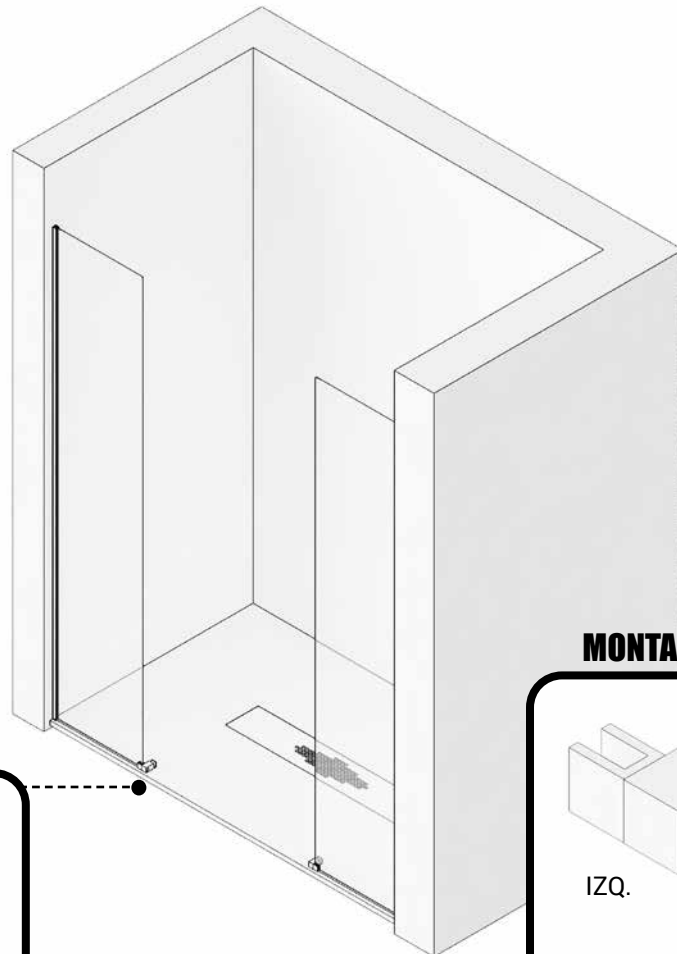
4

COLOCAMOS GOMAS DE ESTANQUEIDAD INFERIOR EN LAS HOJAS FIJAS E INTRODUCIMOS LOS VIDRIOS EN LAS "U", APOYANDOLOSO SOBRE ESTA.

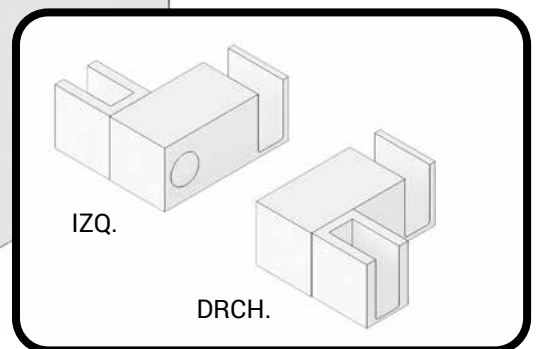
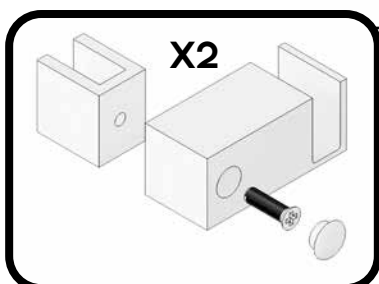


5

COLOCAR LAS PINZAS GUIA INFERIORES EN LOS EXTREMOS DE LOS VIDRIOS FIJOS, MONTANDOLAS PREVIAMENTE SEGÚN CORRESPONDA SU POSICIÓN.



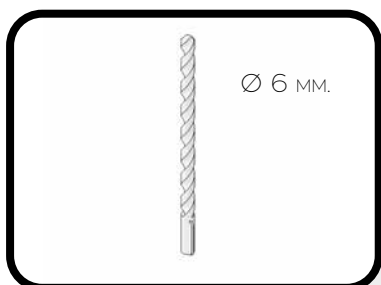
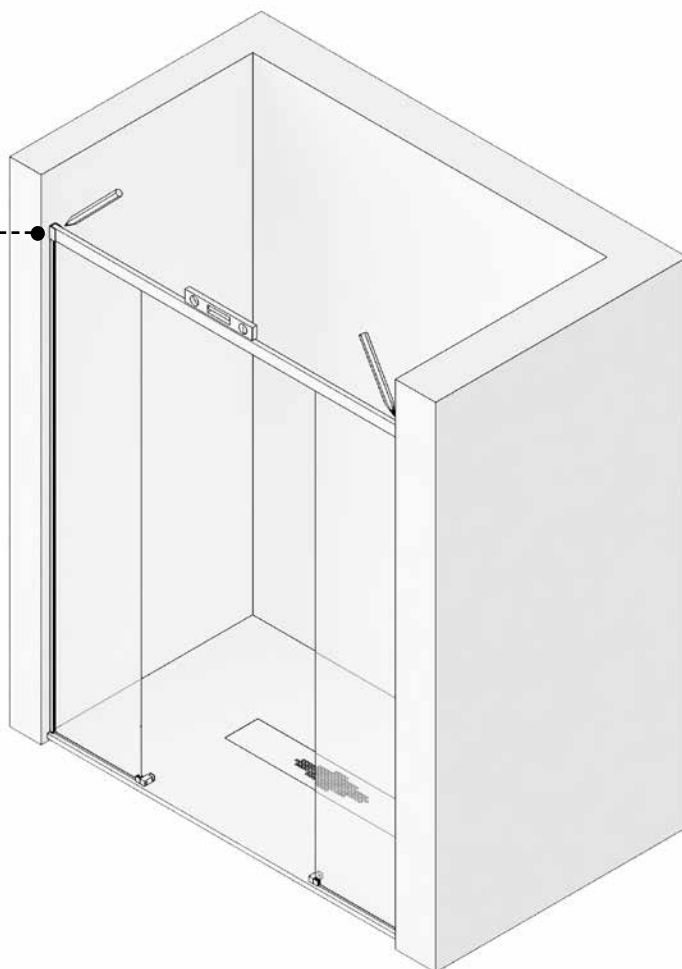
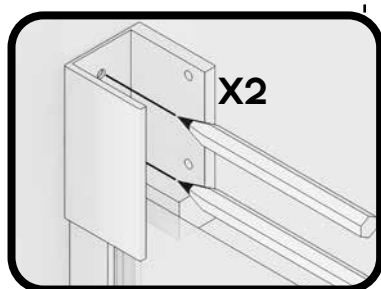
MONTAJE PINZA GUIA INFERIOR



F4

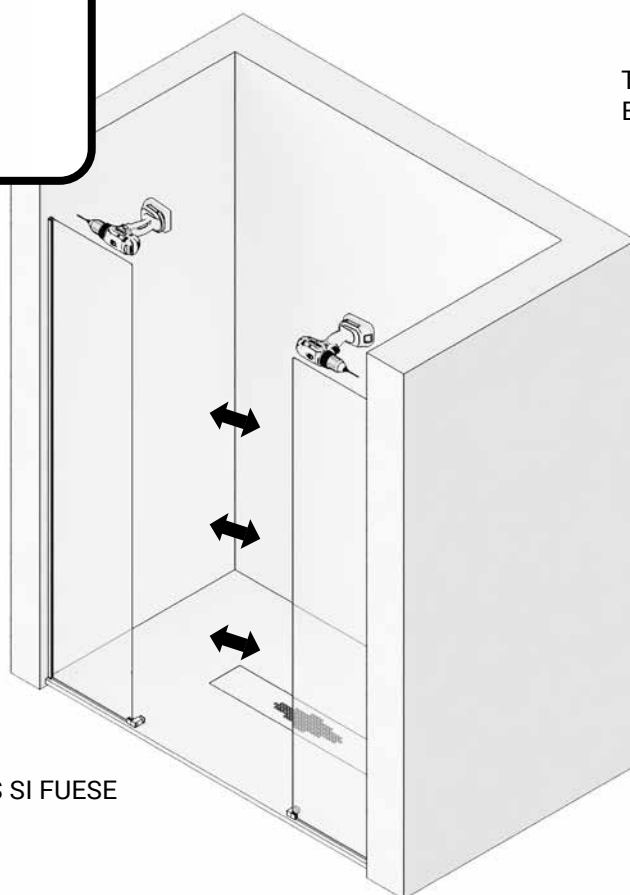
6

PRESENTAR GUÍA SUPERIOR
CON VASOS SOBRE LOS
VIDRIOS FIJOS, NIVELAR Y
MARCAR LOS TALADROS.

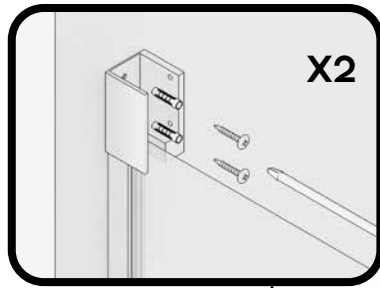


7

TALADRAR LA PARED CON
BROCA DE 6MM.

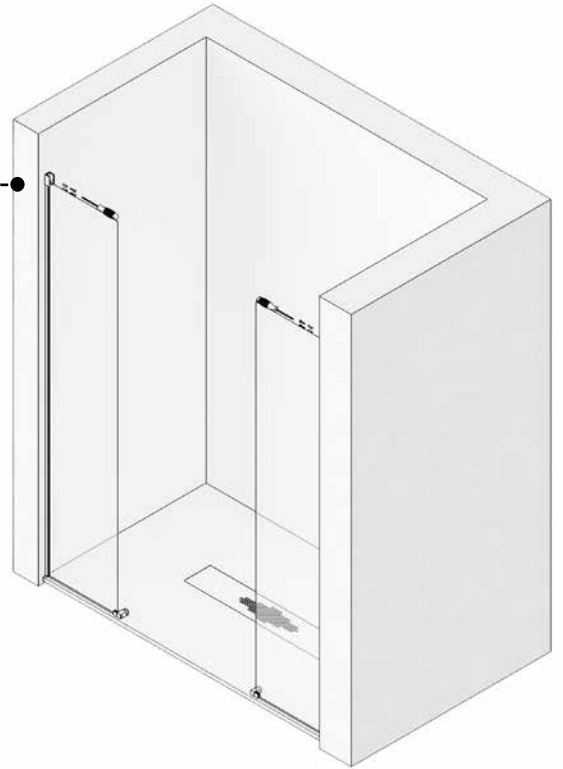


RETIRAR CRISTALES FIJOS SI FUESE
NECESARIO.



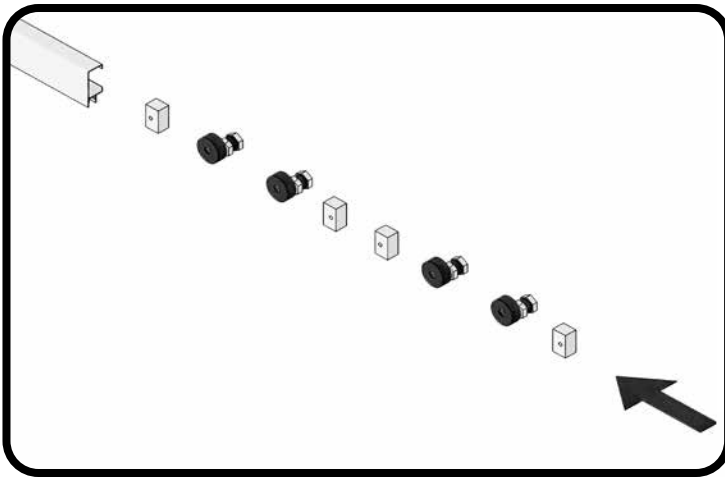
8

ATORNILLAR LOS VASOS SOPORTE GUÍA SUPERIOR A PARED.



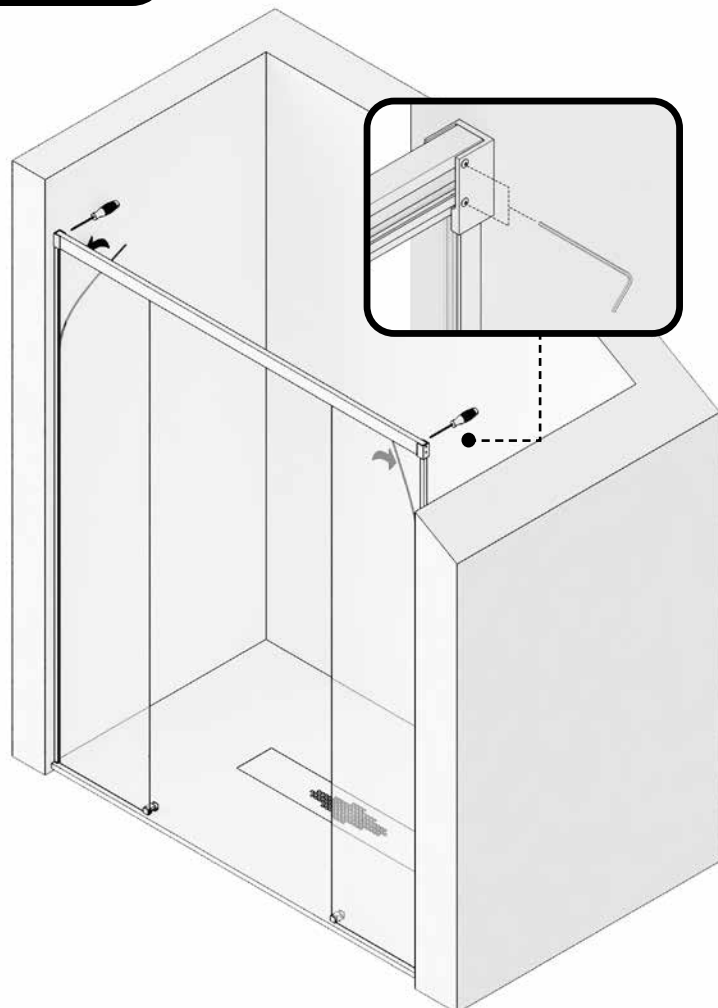
9

INTRODUCIR LOS CUATRO RODAMIENTOS Y LOS CUATRO TOPES FRENO TRASEROS Y CENTRALES EN GUIA SUPERIOR.



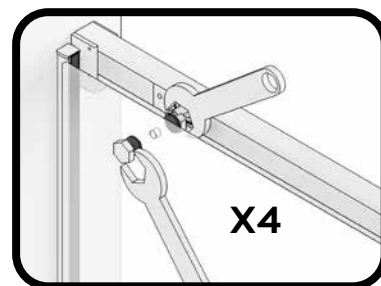
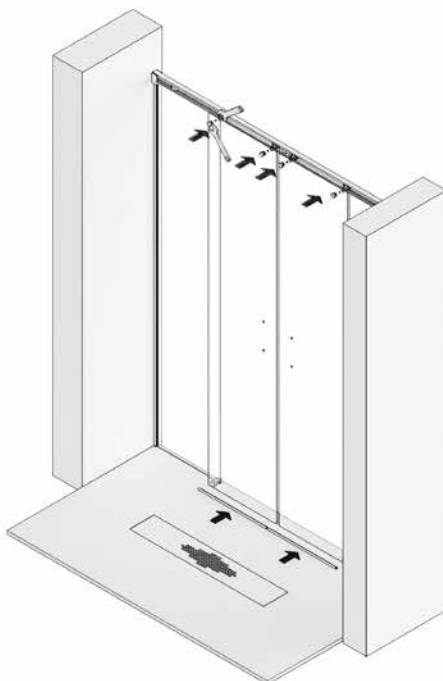
10

COLOCAR LA GUIA SUPERIOR EN LOS VASOS COGIDA A PARED Y FIJAR LA COGIDA A LA GUIA MEDIANTE LOS TORNILLOS PRISIONEROS CON LLAVE HALLEN. ENGOMAR CRISTAL FIJO A PERFIL PARED Y A GUÍA SUPERIOR.



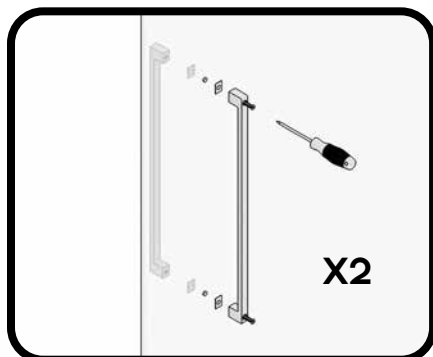
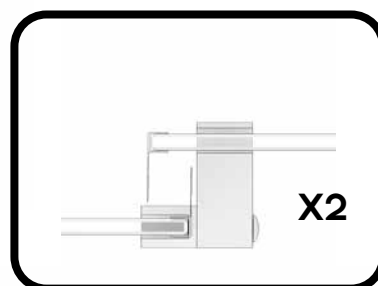
11

COLOCAR LA GOMA INFERIOR
 VIERTEAGUAS EN LAS HOJAS
 CORREDERAS Y MONTARLAS
 EN LOS RODAMIENTOS,
 INTRODUCIENDO LAS MISMAS
 EN LAS PINZAS GUIA INFERIOR.
 GRADUAR EN ALTURA Y NIVELAR,
 HACIENDO GIRAR LOS EJES DE
 LAS EXCENTRICAS, MEDIANTE
 LAS TUERCAS DE REGULACION DE
 RUEDAS, CON DOS LLAVES FIJAS DE
 20 MM., FIJANDOLSA FUERTEMENTE
 EN SU POSICIÓN.



12

COLOCAMOS LAS GOMAS
 ALA DE CRUCE, UNAS EN LOS
 FIJOS Y OTRAS EN LAS HOJAS
 CORREDERAS. COLOCAR LAS
 ASAS TIRADOR.



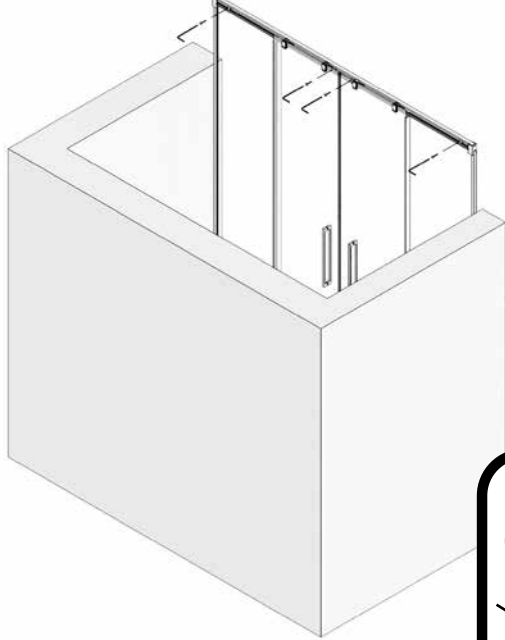
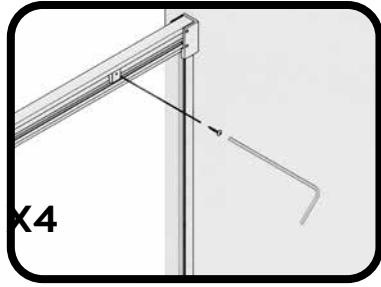
13

COLOCAR LAS GOMAS
 CIERRE IMAN FRONTAL
 EN LOS CANTOS
 EXTERIORES DE LA HOJAS
 CORREDERAS.



14

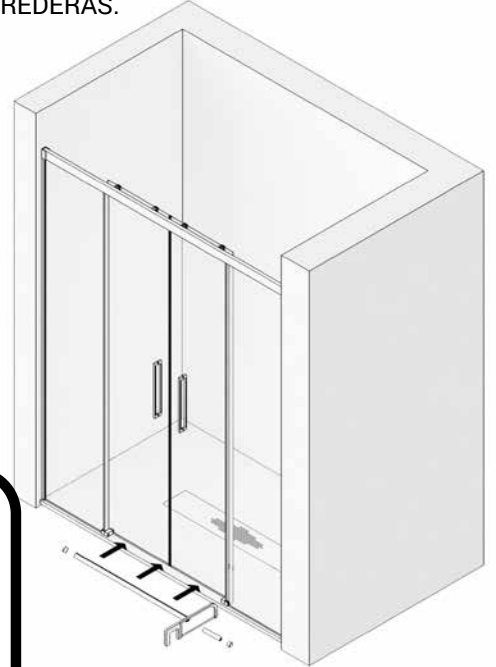
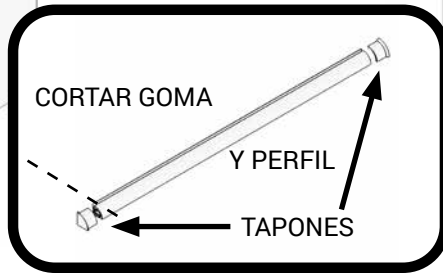
FIJAR LOS TOPE FRENO EN SU POSICIÓN, MEDIANTE SU TORNILLO PRISIONERO.



15

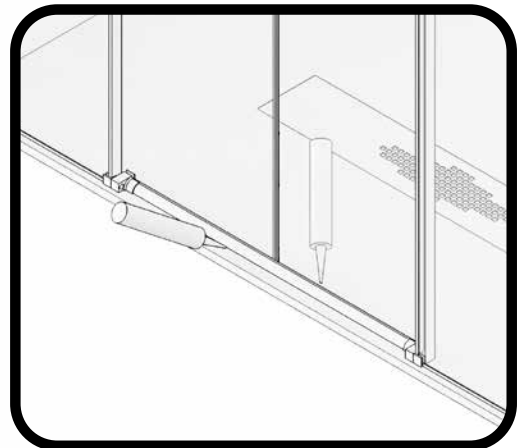
MEDIMOS, CORTAMOS, MONTAMOS SUS TAPONES Y PEGAMOS EL PERFIL DE ESTANQUEIDAD, DE PINZA A PINZA INFERIOR, POR DELANTE DE LAS HOJAS CORREDERAS.

PERFIL DE ESTANQUEIDAD



16

SELLAR CON SILICONA EL CONTORNO EXTERIOR DE LA MAMPARA.



F4

