

MANUAL DE MONTAJE

A3



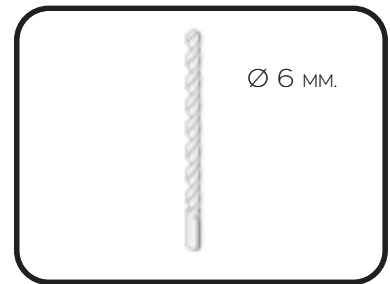
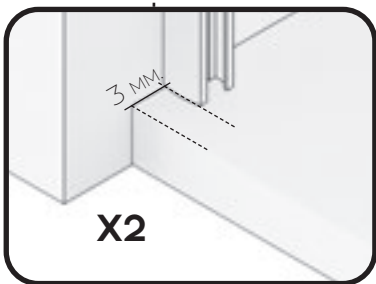
MAMPARA ANGULAR DE DUCHA

1 HOJA CORREDERA + 2 FIJAS

A3

1

PRESENTAMOS PERFILES "U" DE FIJOS, EN PAREDES, SEGÚN CORRESPONDA SU POSICIÓN, NIVELÁNDOLO, A 3 MM. DEL BORDE DEL PLATO DE DUCHA Y MARCAMOS TALADROS.



2

TALADRAR LA PARED CON BROCA DE 6MM.



3

ATORNILLAR LOS PERFILES "U" A PARED, FIJÁNDOLOS CON TACOS DEL Nº 6 Y LOS 6 TORNILLOS 4.2X32.



4

COLOCAMOS GOMA DE ESTANQUEIDAD INFERIOR EN LAS HOJAS FIJAS E INTRODUCIMOS LOS VIDRIOS EN LAS "U", APOYANDOLOS SOBRE ESTA.

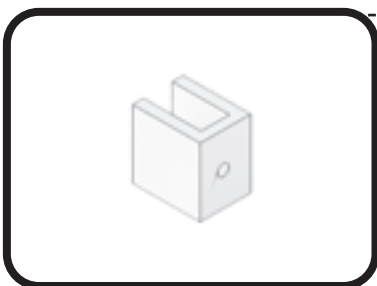
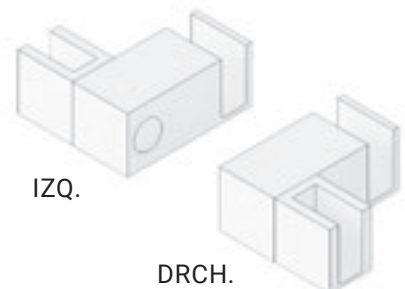


5

COLOCAR LA BASE DE LA PINZA GUÍA INFERIOR EN EL EXTREMO DEL VIDRIO FIJO, SEGÚN CORRESPONDA SU POSICIÓN.

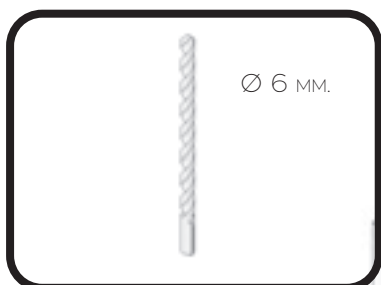
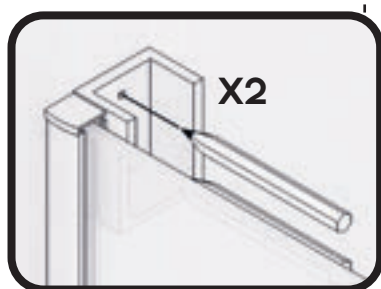


MONTAJE PINZA GUÍA INFERIOR



6

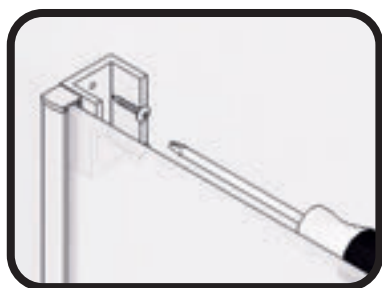
PRESENTAR GUÍA SUPERIOR
CON VASOS Y CODO UNIÓN,
FIJÁNDOLO CON SUS TORNILLOS
PRISIONEROS, SOBRE
LOS VIDRIOS FIJOS.
NIVELAR Y MARCAR LOS
TALADROS.

**7**

TALADRAR LA PARED CON
BROCA DE 6MM.



RETIRAR CRISTALES FIJOS SI FUESE
NECESARIO.



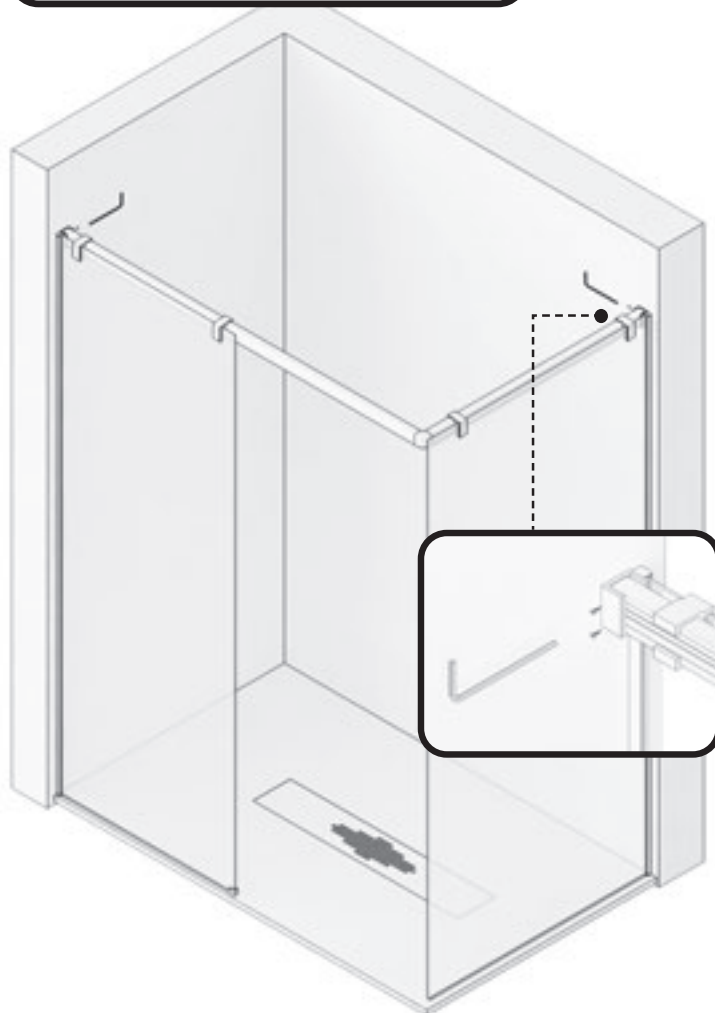
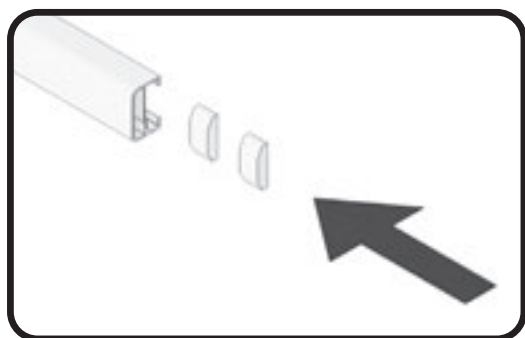
8

ATORNILLAR LOS VASOS SOPORTE GUÍA SUPERIOR A PARED.



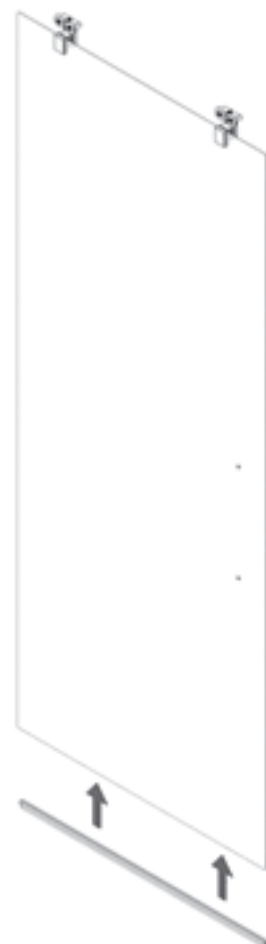
9

INTRODUCIR LOS DOS TOPE FRENO EN GUÍA SUPERIOR, DESPLAZANDOLOS, UNO HACIA EL FINAL DE LA HOJA FIJA Y OTRO AL VÉRTICE. COLOCAR LA GUÍA SUPERIOR EN LOS VASOS COGIDA A PARED. FIJAR LA COGIDA Y LAS PINZAS SOPORTE FIJO A LA GUÍA Y AL VIDRIO, MEDIANTE LOS TORNILLOS PRISIONEROS.



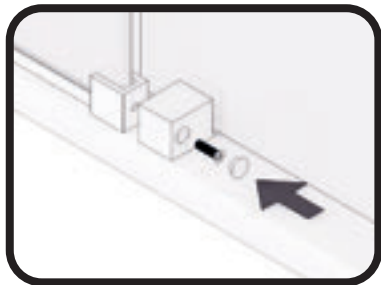
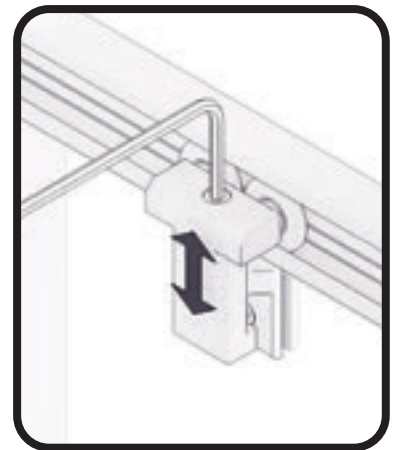
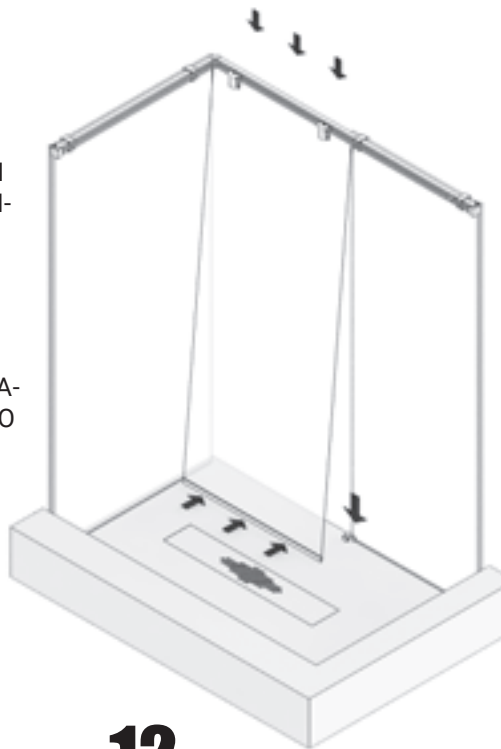
10

MONTAR CONJUNTO RUEDAS, GRADUADAS A 1 CM DE ALTURA, Y LA GOMA INFERIOR VIERTEAGUAS EN LA HOJA CORREDERA.



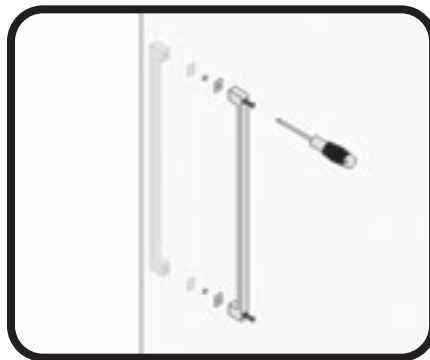
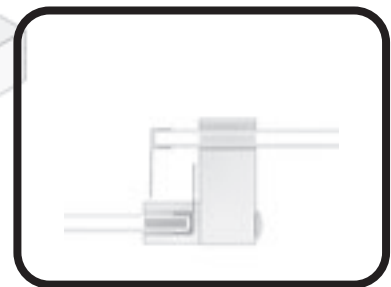
11

COLGAR LA HOJA CORREDERA EN LA GUÍA SUPERIOR, INTRODUCIENDO EL CONJUNTO RUEDAS EN LA MISMA, UNIENDO LA PINZA GUÍA INFERIOR, QUE MONTAREMOS EN ESTE MOMENTO, SOBRE LA BASE PREVIAMENTE COLOCADA EN EL EXTREMO INFERIOR DEL FIJO, GRADUANDO EN ALTURA Y NIVELANDO LA HOJA CORREDERA, HACIENDO DESCENDER LA HOJA MEDIANTE LOS TORNILLOS DE REGULACION DE RUEDAS.



12

COLOCAMOS LAS GOMAS ALA DE CRUCE, UNA EN EL FIJO Y OTRA EN LA HOJA CORREDERA. COLOCAR EL ASA TIRADOR.



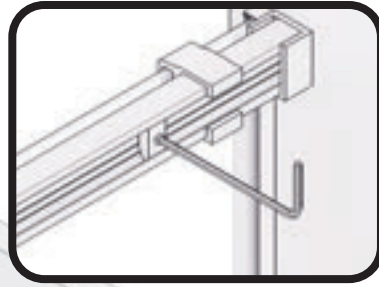
13

COLOCAR LOS CIERRES GOMA IMAN EN LOS CANTOS EXTERIORES DE LA HOJA CORREDERA Y LATERAL FIJO.

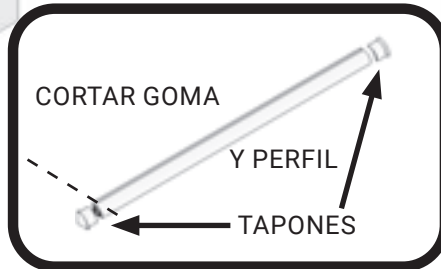


14

FIJAR LOS TOPES FRENO EN SU POSICIÓN, MEDIANTE SU TORNILLO PRISIONERO.



PERFIL DE ESTANQUEIDAD



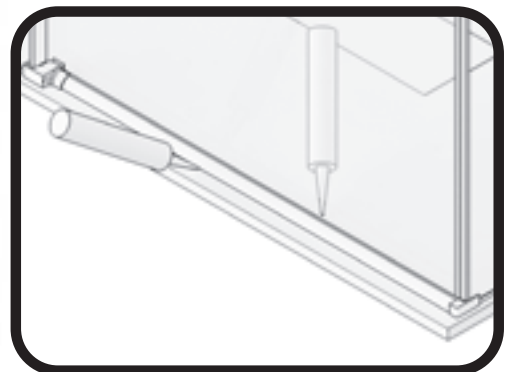
15

MEDIMOS, CORTAMOS, MONTAMOS SUS TERMINALES Y PEGAMOS EL PERFIL DE ESTANQUEIDAD, DE PINZA INFERIOR A LATERAL FIJO, POR DELANTE DE LA HOJA CORREDERA.

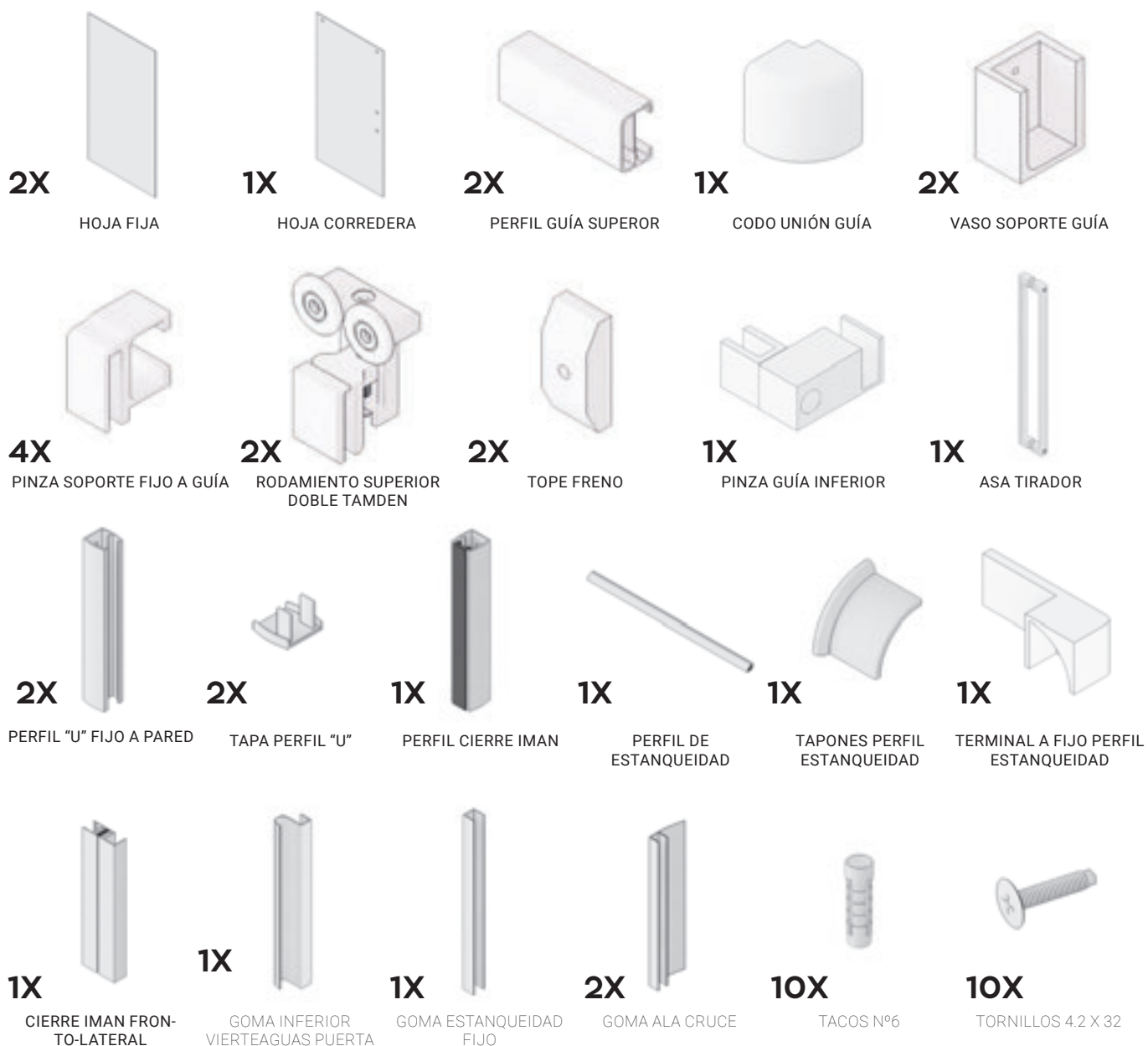
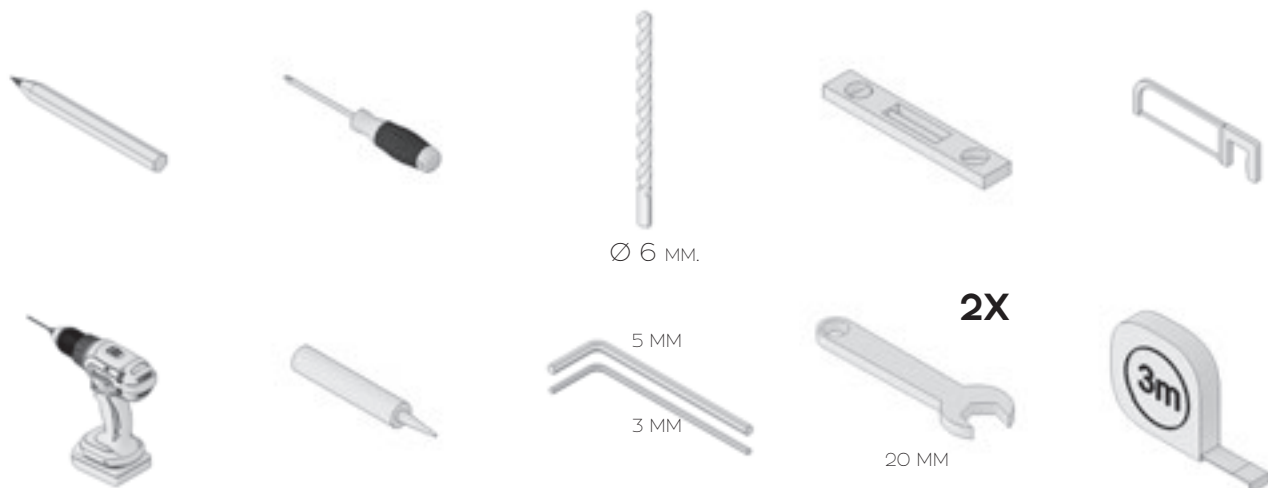


16

SELLAR CON SILICONA EL CONTORNO EXTERIOR DE LA MAMPARA Y EL VIDRIO FIJO A PERFIL PARED.



A3



fabricación nacional